

## Ganasce standard • per morsetti

23231.0020



### Descrizione prodotto

Queste ganasce sono accessori per la morsa di serraggio EH 23231.

### Materiale

#### Ganascia

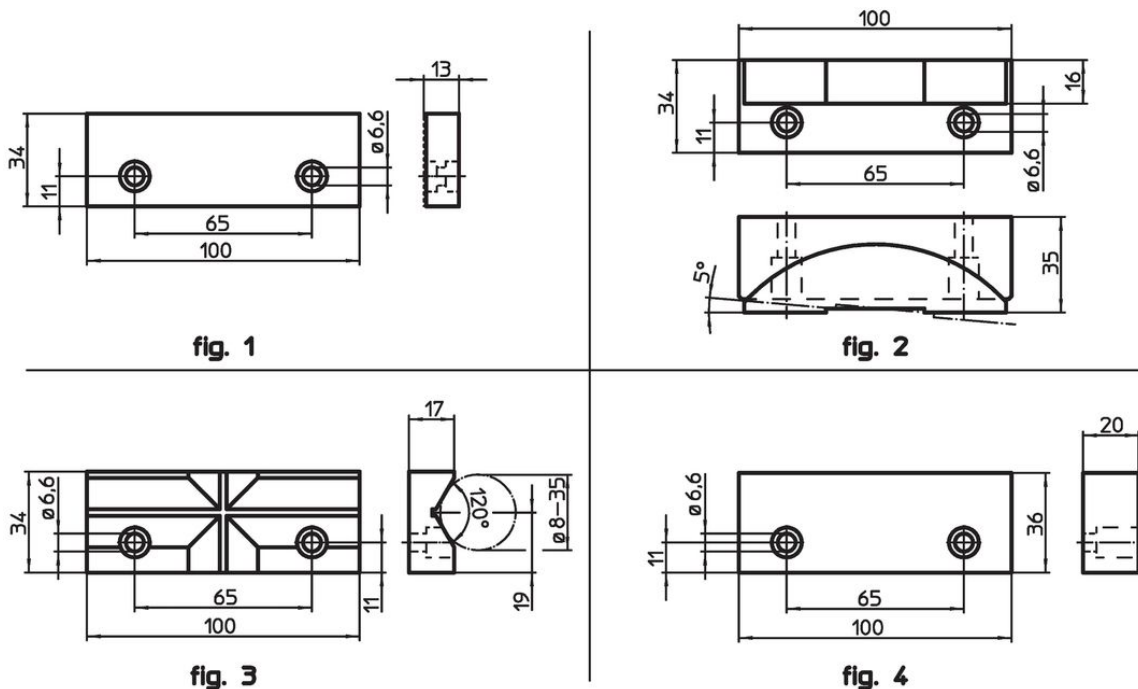
- Acciaio bonificato

### Maggiori informazioni


#### Note

La fornitura comprende le viti di fissaggio

### Disegno



### Caratteristiche

Dimensione nominale [mm]	 [g]	Codice
Ganascia reversibile, liscia/zigrinata in acciaio da utensili – Fig. 1		
100	333	23231.0020

### Conformità

#### Conforme alla normativa RoHS

Conforme alla Direttiva 2011/65/UE e alla Direttiva 2015/863.

#### Non contiene sostanze SVHC

Nessuna sostanza SVHC con più dello 0,1% p/p contenuto - elenco SVHC [REACH] aggiornato al 27.06.2024.

#### Non contiene sostanze della Proposition 65

Nessuna sostanza contemplata nella Proposition 65

<https://www.P65Warnings.ca.gov/>

#### Privo di minerali di conflitto

Questo prodotto non contiene sostanze designate come "minerali da conflitto" come tantalio, stagno, oro o tungsteno della Repubblica Democratica del Congo o dei paesi limitrofi.