

Morsetto di bloccaggio

23231.0011



Descrizione prodotto

Il morsetto di bloccaggio è un solido e compatto sistema con forza di serraggio orizzontale e un robusto sistema meccanico.

- forza di chiusura fino a 80 kN max.
- corsa di bloccaggio 25 mm con azionamento a vite SW36
- fissaggio tramite 4 viti M24, classe 8.8 (coppia di serraggio 600 Nm) con interasse di 100 x 100 mm
- compatibile con le apposite ganasce opzionali 23231.0020-0033

Materiale

- Acciaio temprato e rettificato

Maggiori informazioni

Altri prodotti

- Ganasce standard, per morsetti
- Ganasce intercambiabili, per morsetti, con spinta verticale
- Morsetto di bloccaggio, Ganasca mobile
- Morsetto di bloccaggio, Ganasca fissa
- Morsetto di bloccaggio, ganasca intercambiabile, tenera
- Morsetto di bloccaggio, ganasca intercambiabile, liscia/zigrinata

Disegno

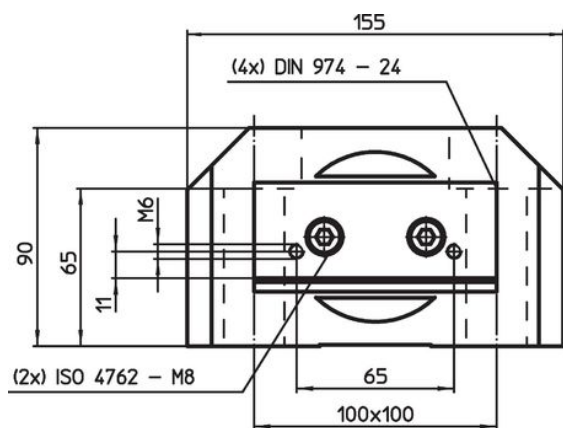


fig. 1

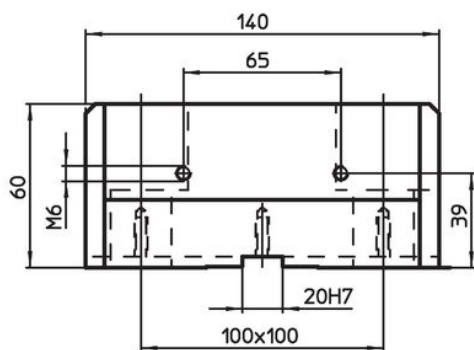
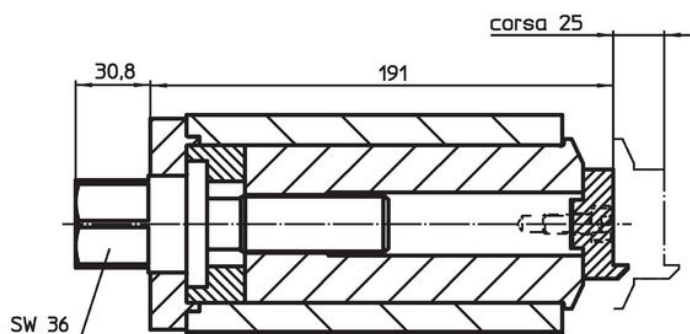
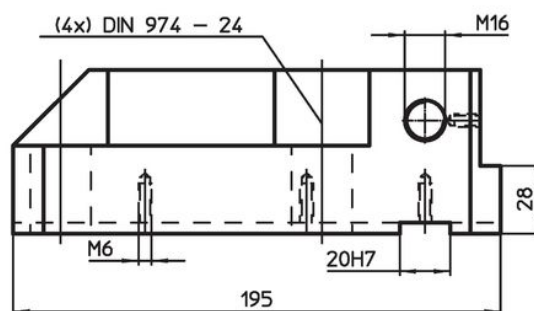



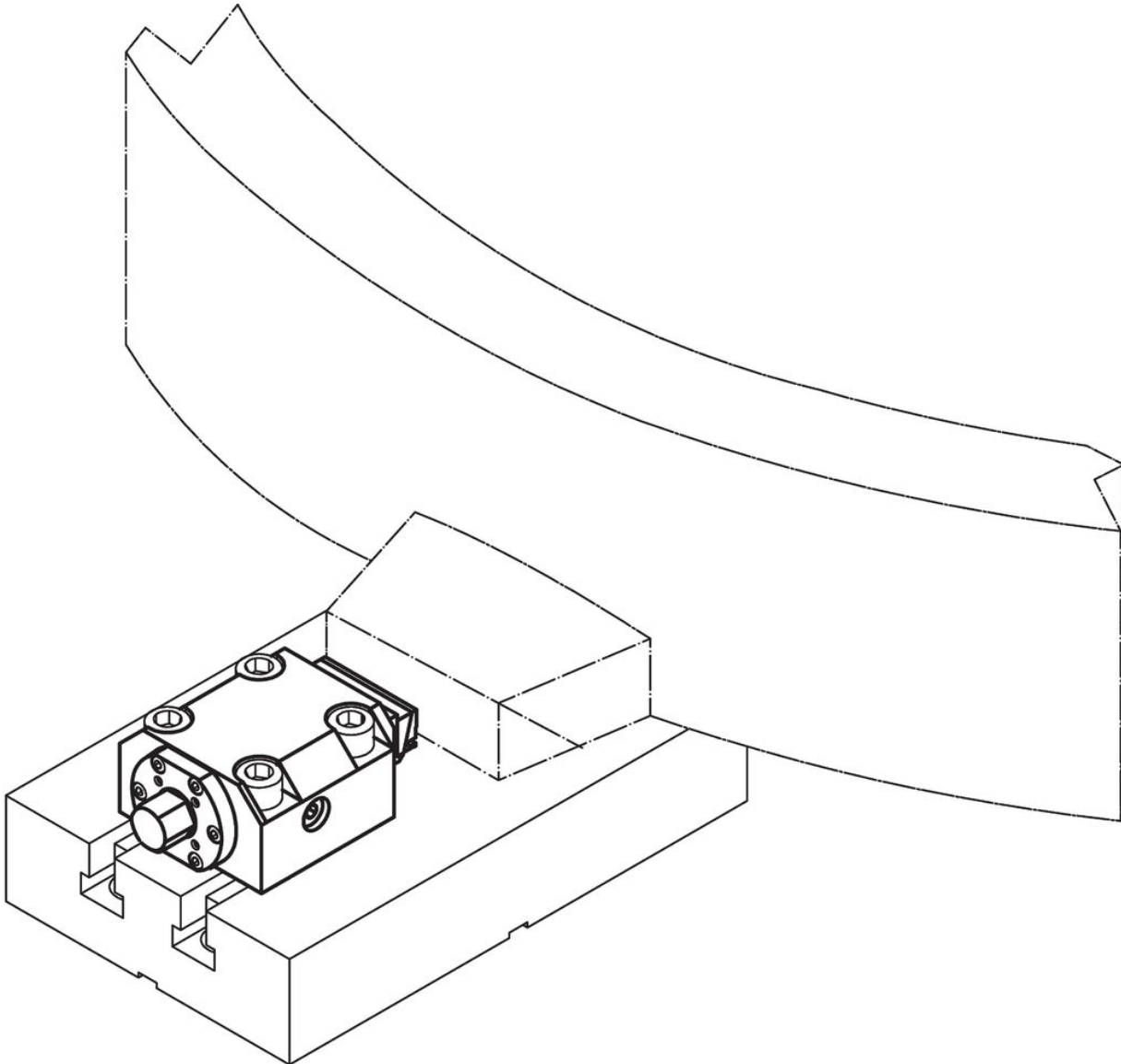
fig. 2



Caratteristiche

	 [kg]	Codice
Ganascia fissa – Fig. 2	10	23231.0011

Esempio di applicazione



Conformità

Conforme alla normativa RoHS

Conforme alla Direttiva 2011/65/UE e alla Direttiva 2015/863.

Non contiene sostanze SVHC

Nessuna sostanza SVHC con più dello 0,1% p/p contenuto - elenco SVHC [REACH] aggiornato al 23.01.2024.

Non contiene sostanze della Proposition 65

Nessuna sostanza contemplata nella Proposition 65
<https://www.P65Warnings.ca.gov/>

Privo di minerali di conflitto

Questo prodotto non contiene sostanze designate come "minerali da conflitto" come tantalio, stagno, oro o tungsteno della Repubblica Democratica del Congo o dei paesi limitrofi.