

Morsetto di bloccaggio

23231.0010



Descrizione prodotto

Il morsetto di bloccaggio è un solido e compatto sistema con forza di serraggio orizzontale e un robusto sistema meccanico.

- forza di chiusura fino a 80 kN max.
- corsa di bloccaggio 25 mm con azionamento a vite SW36
- fissaggio tramite 4 viti M24, classe 8.8 (coppia di serraggio 600 Nm) con interasse di 100 x 100 mm
- compatibile con le apposite ganasce opzionali 23231.0020-0033

Materiale

- Acciaio temprato e rettificato

Maggiori informazioni

Altri prodotti

- Ganasce standard, per morsetti
- Ganasce intercambiabili, per morsetti, con spinta verticale
- Morsetto di bloccaggio, Ganasca mobile
- Morsetto di bloccaggio, Ganasca fissa
- Morsetto di bloccaggio, ganasca intercambiabile, tenera
- Morsetto di bloccaggio, ganasca intercambiabile, liscia/zigrinata

Disegno

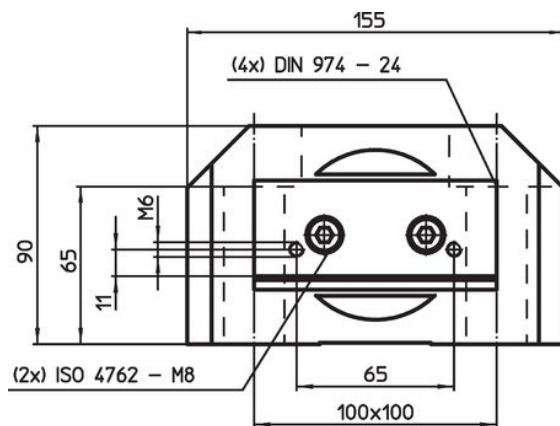


fig. 1

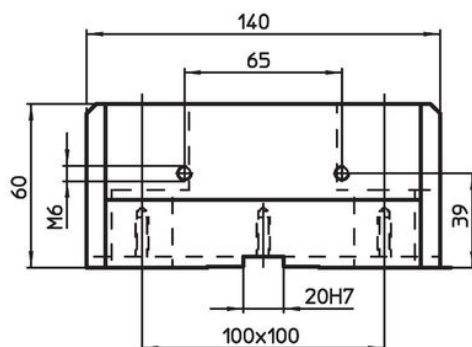
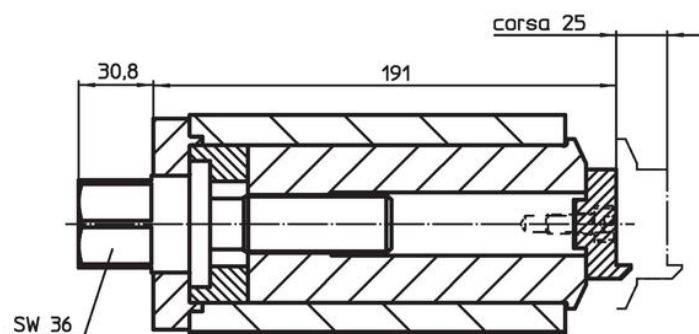
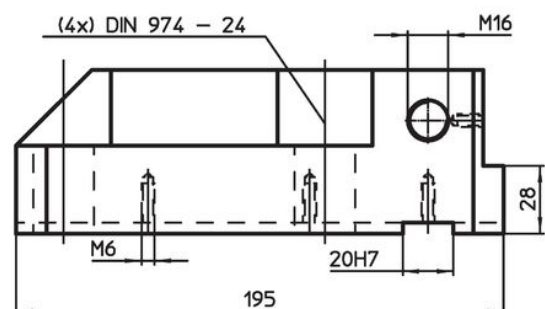



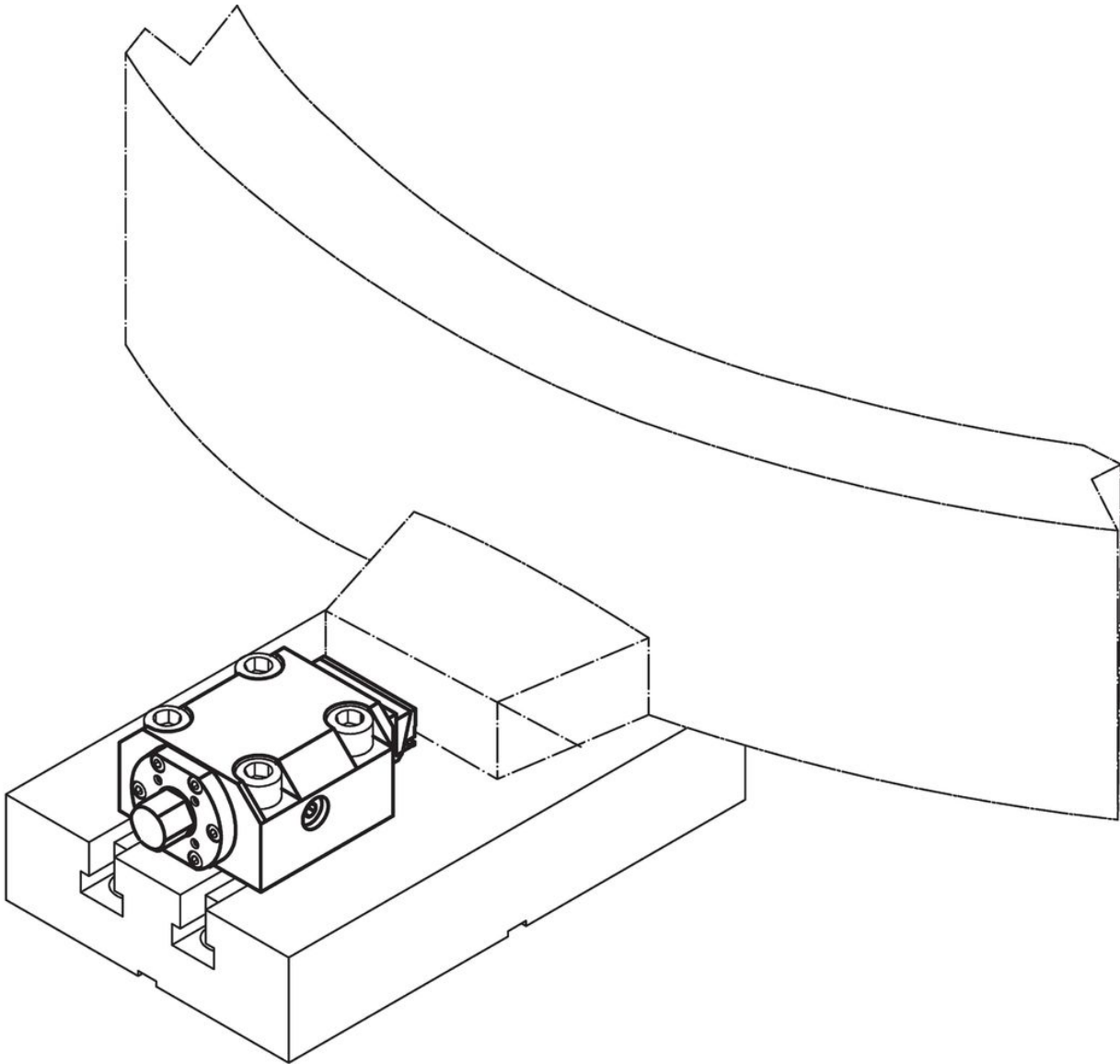
fig. 2



Caratteristiche

Spinta orizzontale max. [kN]	Coppia di serraggio max. [Nm]	 [kg]	Codice
80	200	16	23231.0010

Esempio di applicazione



Conformità

Conforme alla normativa RoHS

Contiene piombo - conforme alle eccezioni 6a / 6b / 6c.

Contiene sostanze SVHC >0,1% p/p

Contiene piombo - elenco SVHC [REACH] aggiornato al 27.06.2024.

Contiene sostanze della Proposition 65



L'esposizione al piombo può causare cancro e danni riproduttivi
<https://www.P65Warnings.ca.gov/>

Privo di minerali di conflitto

Questo prodotto non contiene sostanze designate come "minerali da conflitto" come tantalio, stagno, oro o tungsteno della Repubblica Democratica del Congo o dei paesi limitrofi.