

Orientatori
23230.0450



Descrizione prodotto

Concepiti per posizionare e, contemporaneamente, bloccare i pezzi da lavorare, possono essere montati su entrambi i lati. Questi dispositivi, particolarmente precisi, vanno completati, a cura dell'utilizzatore, con gli elementi di contatto col pezzo, da accoppiare e fissare al gambo rettificato.

Materiale

Impugnatura

- Plastica PF 31, nera, DIN 319

Staffa

- Acciaio cementato, brunito e rettificato

Disegno

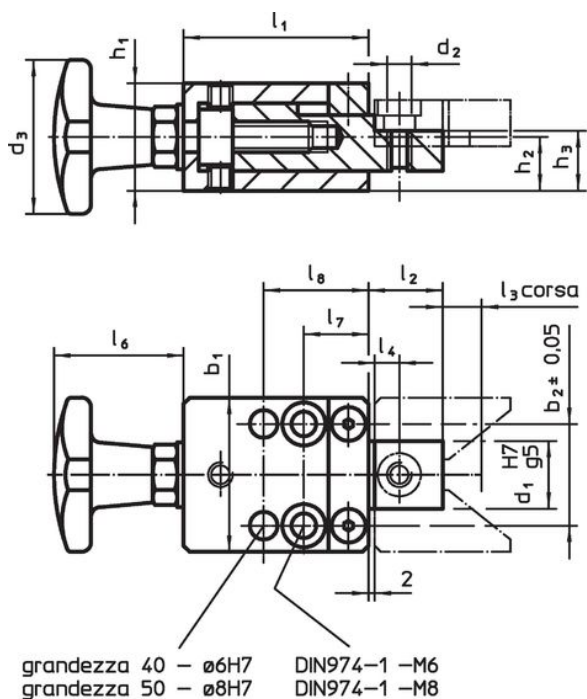


fig. 1

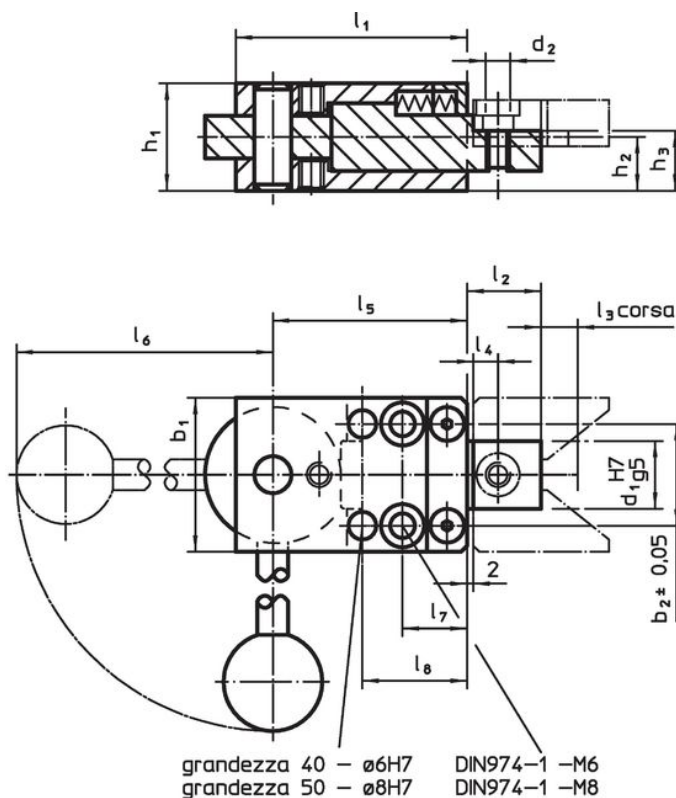
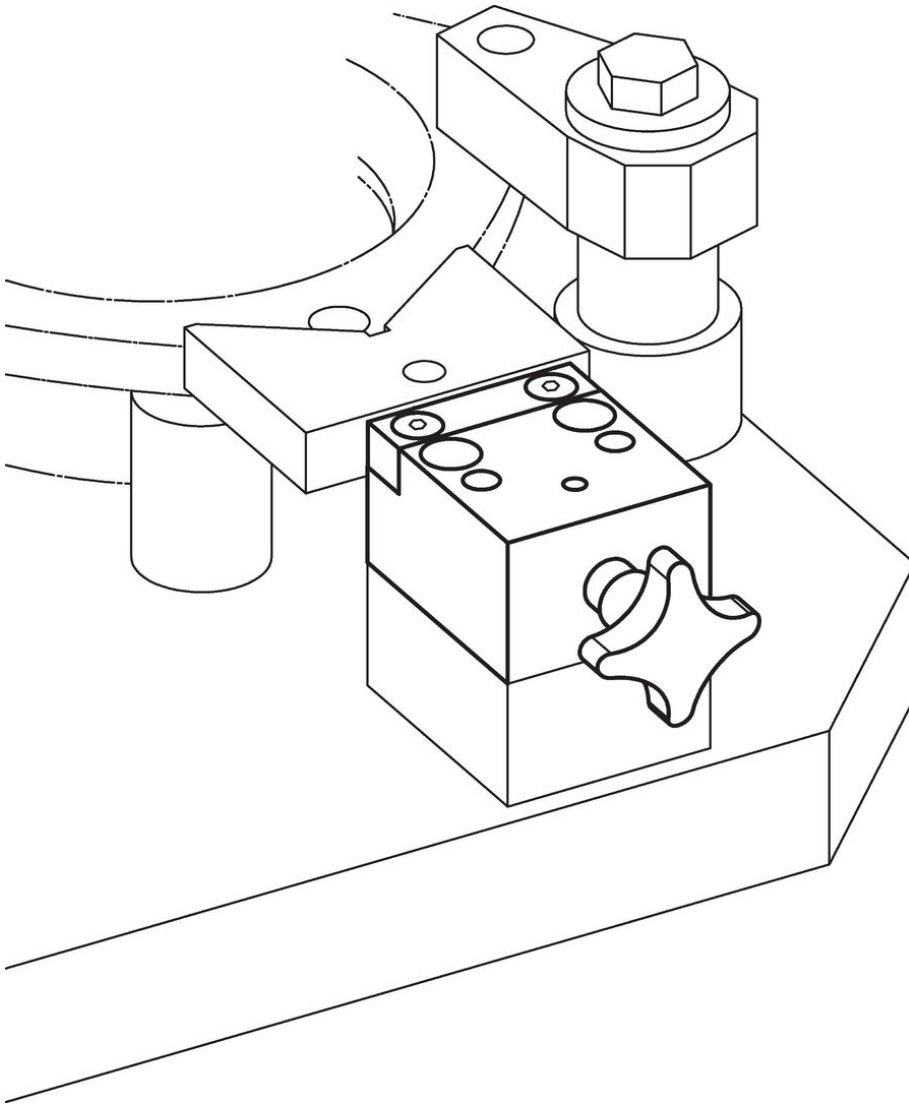


fig. 2

Caratteristiche

Dimensioni															[g]	Codice
b ₁	b ₂ ±0,05	d ₁ H7 g5	d ₂	h ₁	h ₂	h ₃	l ₁	l ₂	l ₃	l ₄	l ₅	l ₆	l ₇	l ₈		
[mm]																
Con leva rapida a eccentrico – Fig. 2																
50	33	22	M8	34,8	17,4	19,4	75	24	4	10	63	145	21	34	1071	23230.0450

Esempio di applicazione



Conformità

Conforme alla normativa RoHS

Conforme alla Direttiva 2011/65/UE e alla Direttiva 2015/863.

Non contiene sostanze SVHC

Nessuna sostanza SVHC con più dello 0,1% p/p contenuto - elenco SVHC [REACH] aggiornato al 27.06.2024.

Non contiene sostanze della Proposition 65

Nessuna sostanza contemplata nella Proposition 65
<https://www.P65Warnings.ca.gov/>

Privo di minerali di conflitto

Questo prodotto non contiene sostanze designate come "minerali da conflitto" come tantalio, stagno, oro o tungsteno della Repubblica Democratica del Congo o dei paesi limitrofi.