

## Sostegni antiflessione

23220.0150



### Descrizione prodotto

I sostegni antiflessione sono usati per **sostenere** in punti addizionali i pezzi da lavorare.

I vantaggi dei sostegni antiflessione sono:

- sostegno di pezzi sottili senza deformarli
- assorbimento delle vibrazioni in lavorazione
- profilo ridotto di minimo ingombro
- sostegno di costole, profili e sporgenze per rinforzare il bloccaggio
- sostegno di pezzi grezzi irregolari
- impiego pratico e comodo - la leva orientabile ne permette il bloccaggio anche lontano dal pezzo.

### Materiale

#### Impugnatura

- zinco pressofuso

#### Staffa

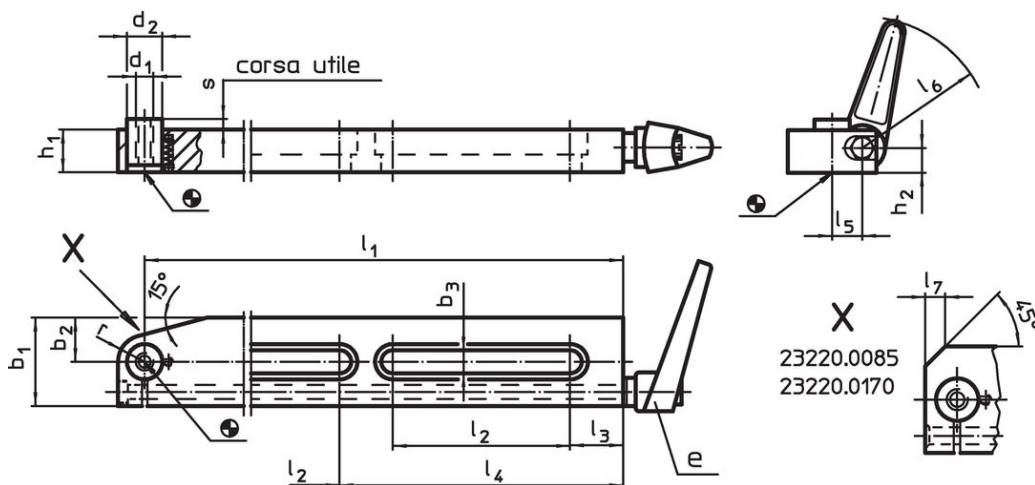
- Acciaio cementato, brunito e rettificato

### Funzionamento

1. Rilasciando la leva, il puntale si accosta al pezzo spinto leggermente dalla molla.
2. Serrando la leva il puntale si blocca nella posizione raggiunta.
3. Dopo la rimozione del pezzo rilasciare la leva per liberare il puntale e ripetere l'operazione.

L'altezza di lavoro può essere modificata inserendo nel foro filettato del puntale viti o piedini di opportuna lunghezza.

### Disegno

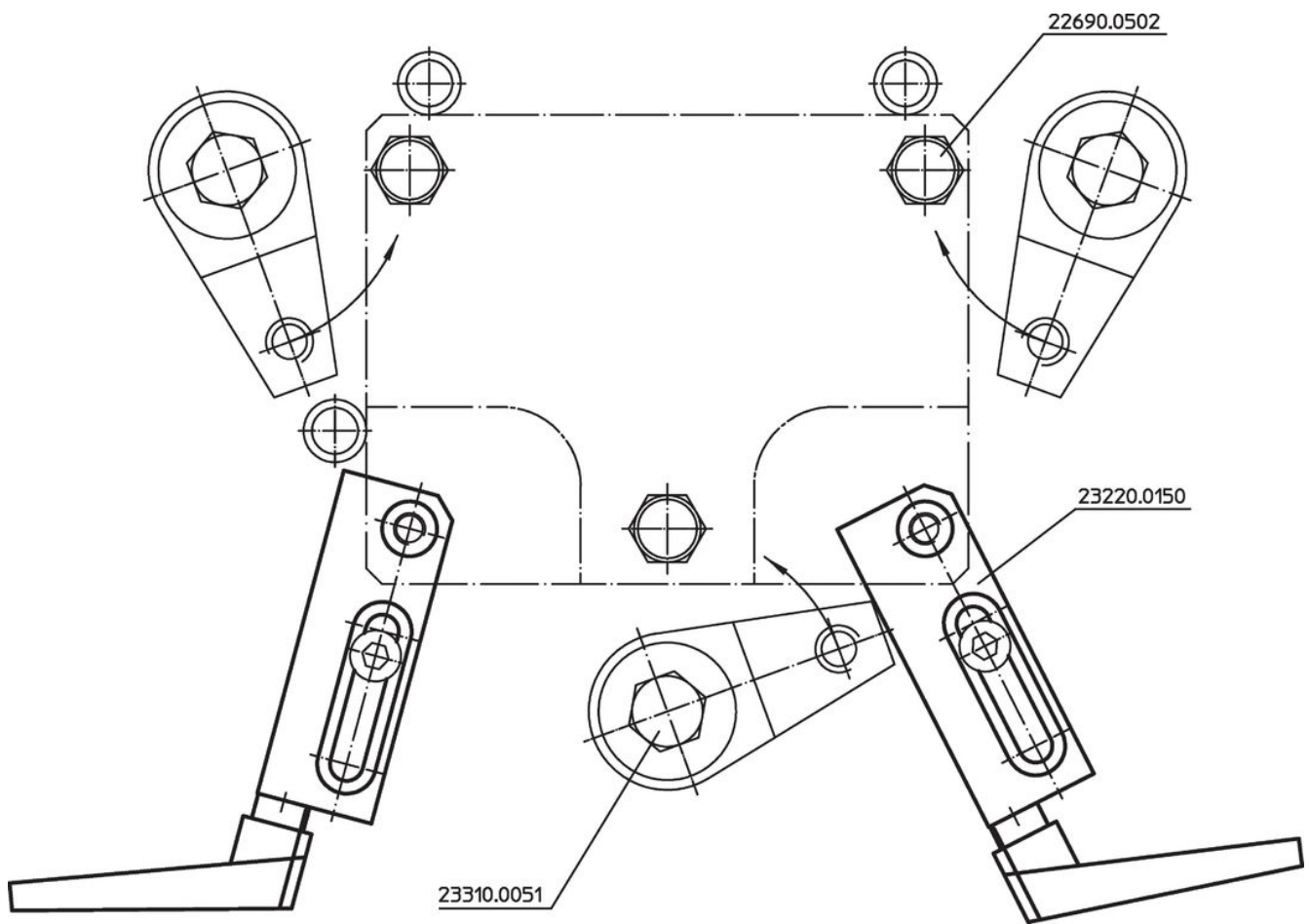
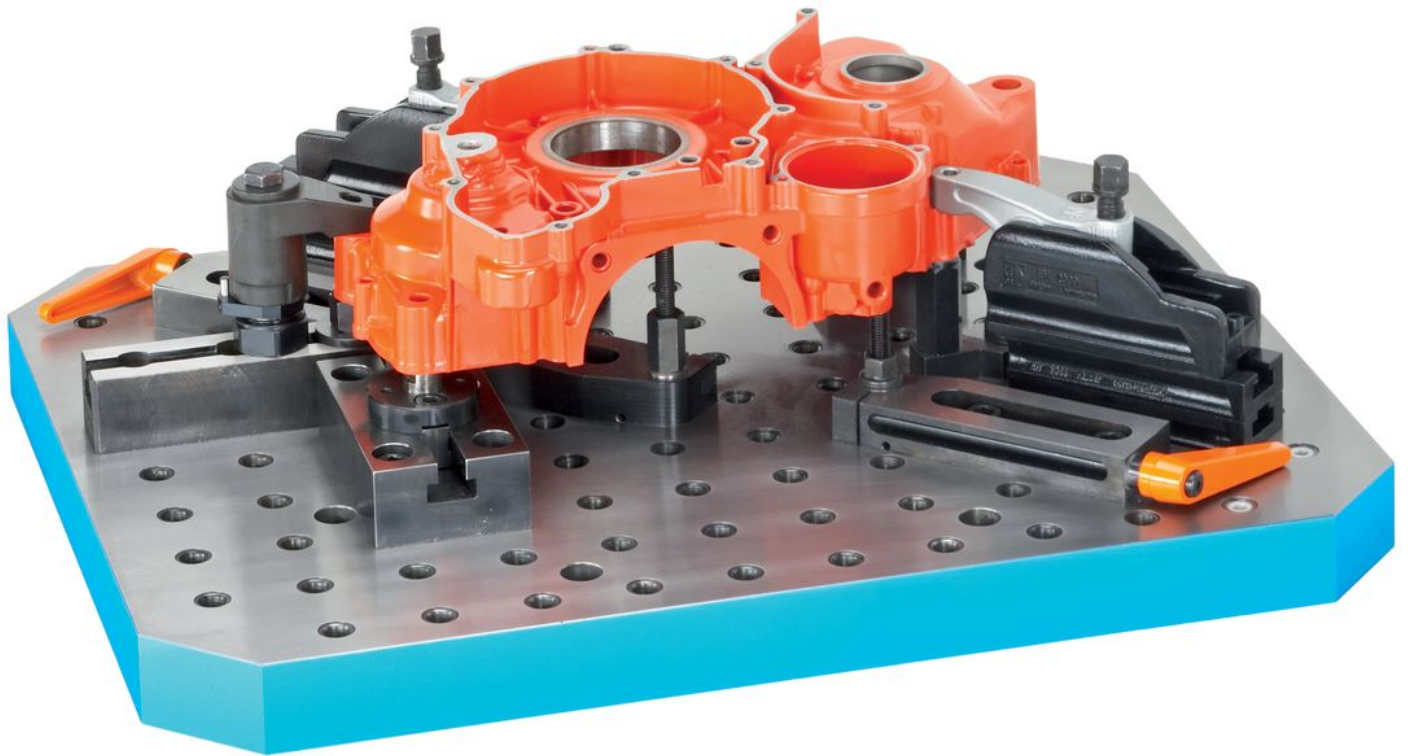


I modelli 8,5 x 75, 13 x 150 e 17 x 170 ha solo un'asola

### Caratteristiche

Dimensioni													Corsa s [mm]	Carico max. [kN]	e	[g]	Codice
b <sub>3</sub>	l <sub>1</sub>	l <sub>2</sub>	l <sub>3</sub>	l <sub>5</sub>	l <sub>6</sub>	b <sub>1</sub>	b <sub>2</sub>	d <sub>1</sub>	d <sub>2</sub>	h <sub>1</sub>	h <sub>2</sub>	r					
13	150	90	20	17	74	50	25	M10	20	24	14	15	6	2,5	24400.0411	1379	23220.0150

Esempio di applicazione



## Conformità

### Conforme alla normativa RoHS

Contiene piombo - conforme alle eccezioni 6a / 6b / 6c.

### Contiene sostanze SVHC >0,1% p/p

Contiene piombo - elenco SVHC [REACH] aggiornato al 27.06.2024.

### Contiene sostanze della Proposition 65



L'esposizione al piombo può causare cancro e danni riproduttivi  
<https://www.P65Warnings.ca.gov/>

### Privo di minerali di conflitto

Questo prodotto non contiene sostanze designate come "minerali da conflitto" come tantalio, stagno, oro o tungsteno della Repubblica Democratica del Congo o dei paesi limitrofi.