

Piastrine di reazione

23210.0880



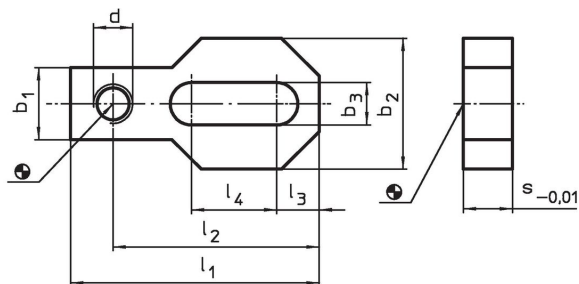
Descrizione prodotto

Svariati elementi di appoggio (ad es. piedini EH 22690. o supporti basculanti EH 22730., EH 22731. ed EH 22740.) possono essere montate sulle piastrine di reazione. La piastrina di reazione può essere posizionata in modo flessibile tra due fori filettati o cave a T. Adatta per elementi di appoggio M 20 - M 24.

Materiale

- Acciaio cementato

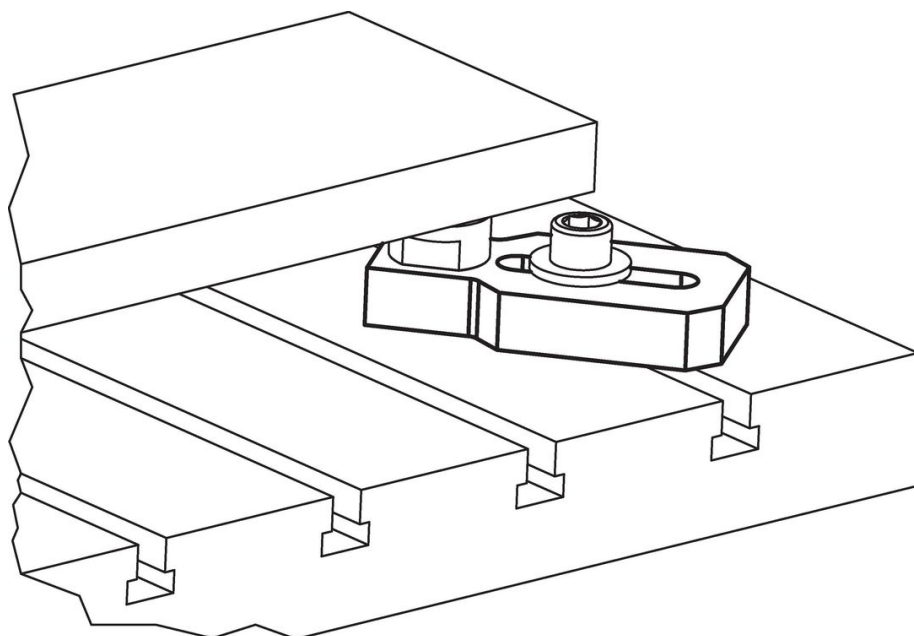
Disegno



Caratteristiche

Dimensioni									[kg]	Codice
d	l ₁	l ₂	l ₃	l ₄	b ₁	b ₂	b ₃	s -0,01		
[mm]										
M24	220	188	35	100	70	100	25	30	4	23210.0880

Esempio di applicazione



Conformità

Conforme alla normativa RoHS

Conforme alla Direttiva 2011/65/UE e alla Direttiva 2015/863.

Non contiene sostanze SVHC

Nessuna sostanza SVHC con più dello 0,1% p/p contenuto - elenco SVHC [REACH] aggiornato al 27.06.2024.

Non contiene sostanze della Proposition 65

Nessuna sostanza contemplata nella Proposition 65

<https://www.P65Warnings.ca.gov/>

Privo di minerali di conflitto

Questo prodotto non contiene sostanze designate come "minerali da conflitto" come tantalio, stagno, oro o tungsteno della Repubblica Democratica del Congo o dei paesi limitrofi.