

Supporti • per bloccaggi ad eccentrico e compatti  
 23210.0760



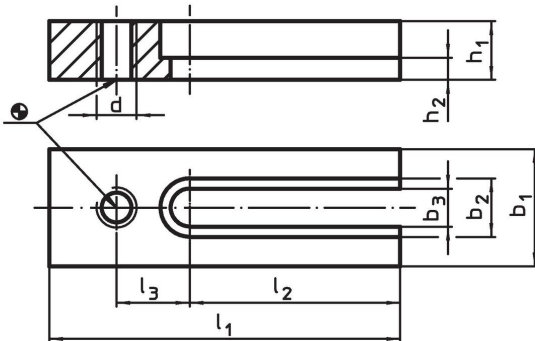
Descrizione prodotto

Con i supporti è possibile disporre i bloccaggi nella posizione voluta, anche non in corrispondenza di una cava.


Materiale

- Acciaio bonificato, brunito

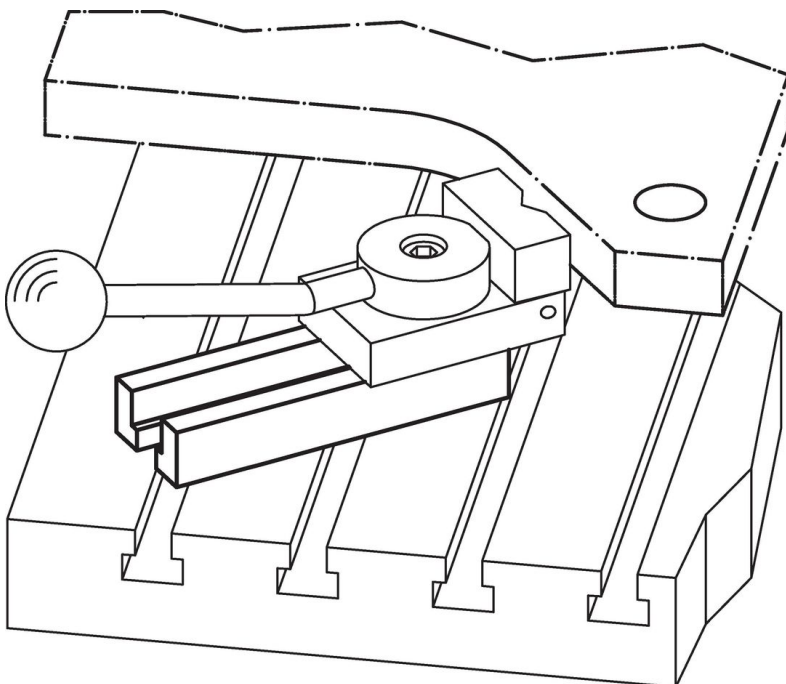
Disegno



Caratteristiche

| b <sub>1</sub> | b <sub>2</sub> | b <sub>3</sub> | d   | Dimensioni     |                |      | l <sub>1</sub> | l <sub>2</sub> | l <sub>3</sub> | Per bloccaggi |  [g] | Codice     |
|----------------|----------------|----------------|-----|----------------|----------------|------|----------------|----------------|----------------|---------------|---|------------|
|                |                |                |     | h <sub>1</sub> | h <sub>2</sub> | [mm] |                |                |                |               |   |            |
| 60             | 26             | 17             | M16 | 30             | 13             | [mm] | 140            | 80             | 30             | M16           | 1456  | 23210.0760 |

Esempio di applicazione



## Conformità

### Conforme alla normativa RoHS

Conforme alla Direttiva 2011/65/UE e alla Direttiva 2015/863.

### Non contiene sostanze SVHC

Nessuna sostanza SVHC con più dello 0,1% p/p contenuto - elenco SVHC [REACH] aggiornato al 27.06.2024.

### Non contiene sostanze della Proposition 65

Nessuna sostanza contemplata nella Proposition 65

<https://www.P65Warnings.ca.gov/>

### Privo di minerali di conflitto

Questo prodotto non contiene sostanze designate come "minerali da conflitto" come tantalio, stagno, oro o tungsteno della Repubblica Democratica del Congo o dei paesi limitrofi.