

Supporti • per bloccaggi ad eccentrico e compatti

23210.0730



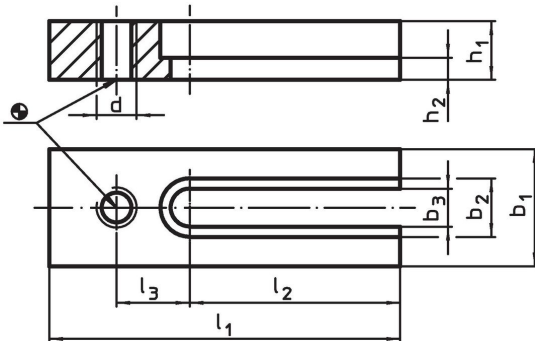
Descrizione prodotto

Con i supporti è possibile disporre i bloccaggi nella posizione voluta, anche non in corrispondenza di una cava.

Materiale

- Acciaio bonificato, brunito

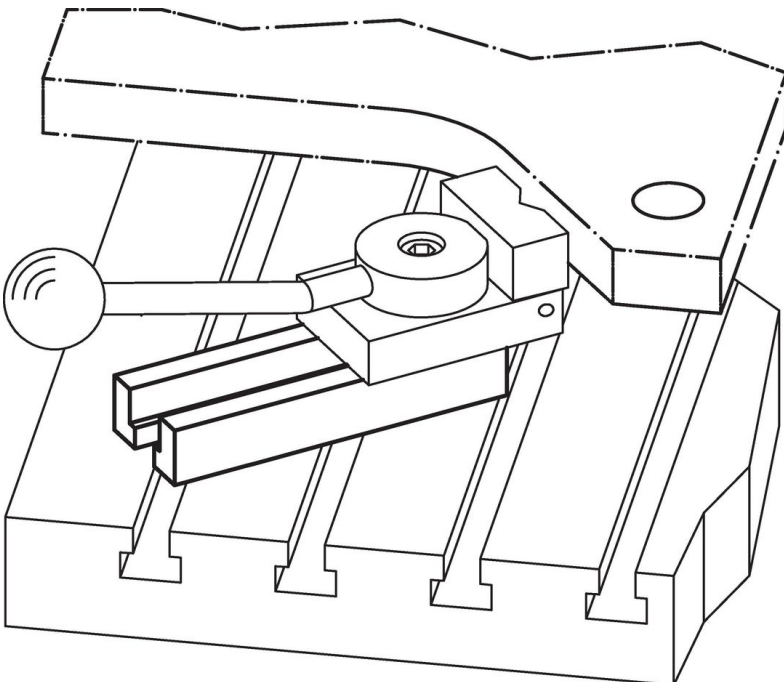
Disegno



Caratteristiche

Dimensioni										Per bloccaggi		Codice
b ₁	b ₂	b ₃	d	h ₁	h ₂	l ₁	l ₂	l ₃				
				-0,4								
				[mm]						[mm]	[g]	
30	15	9	M8	15	6,5	100	63	20		M8	243	23210.0730

Esempio di applicazione



Conformità

Conforme alla normativa RoHS

Conforme alla Direttiva 2011/65/UE e alla Direttiva 2015/863.

Non contiene sostanze SVHC

Nessuna sostanza SVHC con più dello 0,1% p/p contenuto - elenco SVHC [REACH] aggiornato al 23.01.2024.

Non contiene sostanze della Proposition 65

Nessuna sostanza contemplata nella Proposition 65

<https://www.P65Warnings.ca.gov/>

Privo di minerali di conflitto

Questo prodotto non contiene sostanze designate come "minerali da conflitto" come tantalio, stagno, oro o tungsteno della Repubblica Democratica del Congo o dei paesi limitrofi.