

## Bloccaggi compatti • con supporto

23210.0552



### Descrizione prodotto

Agendo sulla vite, la ganascia blocca il pezzo sia orizzontalmente sia con una componente verticale. Il favorevole rapporto di leva consente elevate forze di spinta. Usando i dadi per cave a T EH 23010. / EH 23020. (DIN 508), i bloccaggi possono essere adattati anche a cave di altre dimensioni.

### Materiale

- Acciaio cementato, brunito e rettificato

### Maggiori informazioni

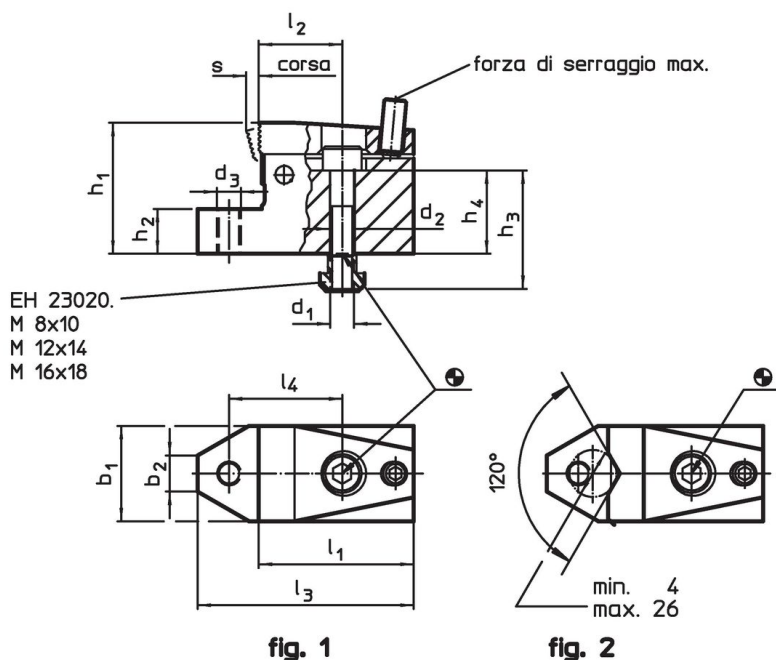
#### Riferimenti

La base di appoggio integrata è provvista di un foro filettato per ricevere per esempio i piedini fissi EH 22690. ed i supporti basculanti EH 22730. / EH 22740.

#### Altri prodotti

- Dadi per cave a T, DIN 508
- Dadi per cave a T, prolungati

### Disegno



### Caratteristiche

Dimen- sione cava [mm]	Dimensioni														Spinta orizzontale max. [kN]	Coppia di serraggio max. [Nm]	[g]	Codice
	d <sub>1</sub>	d <sub>2</sub>	d <sub>3</sub>	b <sub>1</sub>	b <sub>2</sub>	h <sub>1</sub>	h <sub>2</sub> ±0,01	h <sub>3</sub> ~	h <sub>4</sub> ~	l <sub>1</sub>	l <sub>2</sub>	l <sub>3</sub>	l <sub>4</sub>	s				
Con ganascia prismatica – Fig. 2																		
10	M8	8,4	M8	32	12,1	44	15	40	28	52	28	72,5	38	3	7	3	571	23210.0552

## Esempio di applicazione



## Conformità

### Conforme alla normativa RoHS

Contiene piombo - conforme alle eccezioni 6a / 6b / 6c.

### Contiene sostanze SVHC >0,1% p/p

Contiene piombo - elenco SVHC [REACH] aggiornato al 27.06.2024.

### Contiene sostanze della Proposition 65



L'esposizione al piombo può causare cancro e danni riproduttivi  
<https://www.P65Warnings.ca.gov/>

### Privo di minerali di conflitto

Questo prodotto non contiene sostanze designate come "minerali da conflitto" come tantalio, stagno, oro o tungsteno della Repubblica Democratica del Congo o dei paesi limitrofi.