

Staffe • con ganaschia morbida intercambiabile

23190.0062



Descrizione prodotto

Per il serraggio di componenti sensibili
La ganaschia morbida in ottone o plastica protegge dai danni il pezzo da lavorare.

Materiale

Ganaschia morbida
• Ottone

Assemblaggio

Le ganasche morbide sono montabili e smontabili per mezzo di due viti, in dotazione.

Disegno

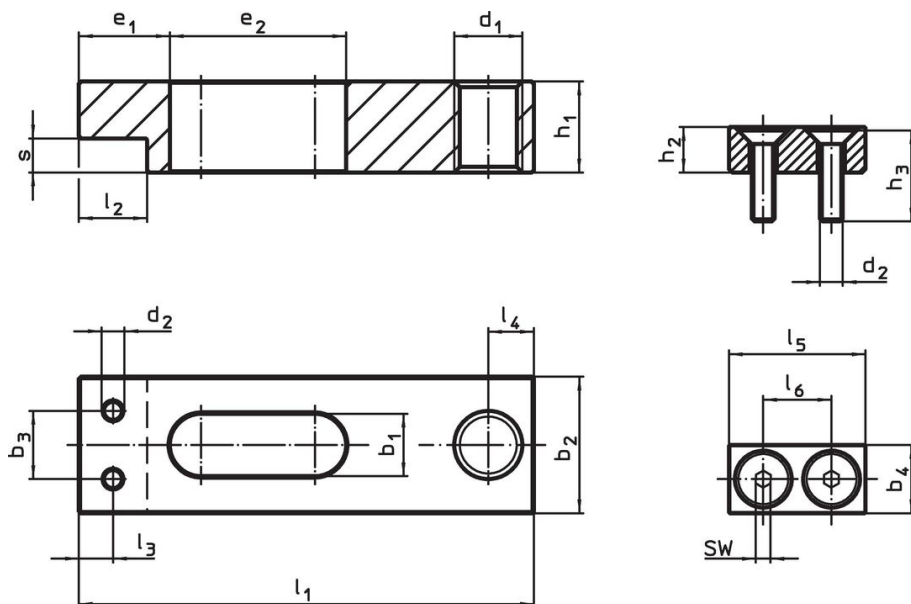


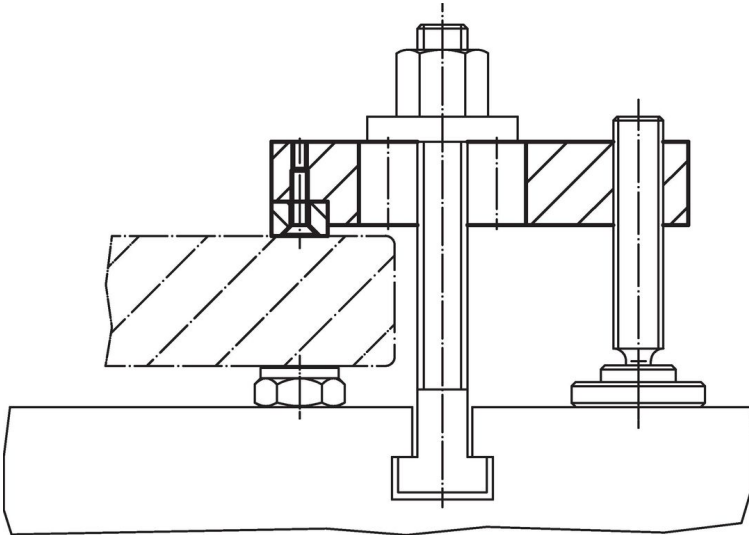
fig. 1

fig. 2

Caratteristiche

| Dimensione nominale b_1 +0,5 [mm] | Dimensioni | | | | | | SW [mm] | max. [°C] | [g] | Codice |
|--|------------|-------|-------|-------|-------|-------|------------|--------------|-----|------------|
| | b_4 | d_2 | h_2 | h_3 | l_5 | l_6 | | | | |
| Ganaschia morbida in ottone – Fig. 2 | | | | | | | | | | |
| 9 | 10 | M3 | 6 | 12 | 20 | 11 | 2 | 250 | 11 | 23190.0062 |

Esempio di applicazione



Conformità

Conforme alla normativa RoHS

Contiene piombo - conforme alle eccezioni 6a / 6b / 6c.

Contiene sostanze SVHC >0,1% p/p

Contiene piombo - elenco SVHC [REACH] aggiornato al 23.01.2024.

Contiene sostanze della Proposition 65



L'esposizione al piombo può causare cancro e danni riproduttivi
<https://www.P65Warnings.ca.gov/>

Privo di minerali di conflitto

Questo prodotto non contiene sostanze designate come "minerali da conflitto" come tantalio, stagno, oro o tungsteno della Repubblica Democratica del Congo o dei paesi limitrofi.