

## Staffe • con ganaschia morbida intercambiabile

23190.0053



### Descrizione prodotto

Per il serraggio di componenti sensibili  
La ganaschia morbida in ottone o plastica protegge dai danni il pezzo da lavorare.

### Materiale

#### Staffa

- Acciaio da bonifica, brunito

### Assemblaggio

Le ganasce morbide sono montabili e smontabili per mezzo di due viti, in dotazione.

### Disegno

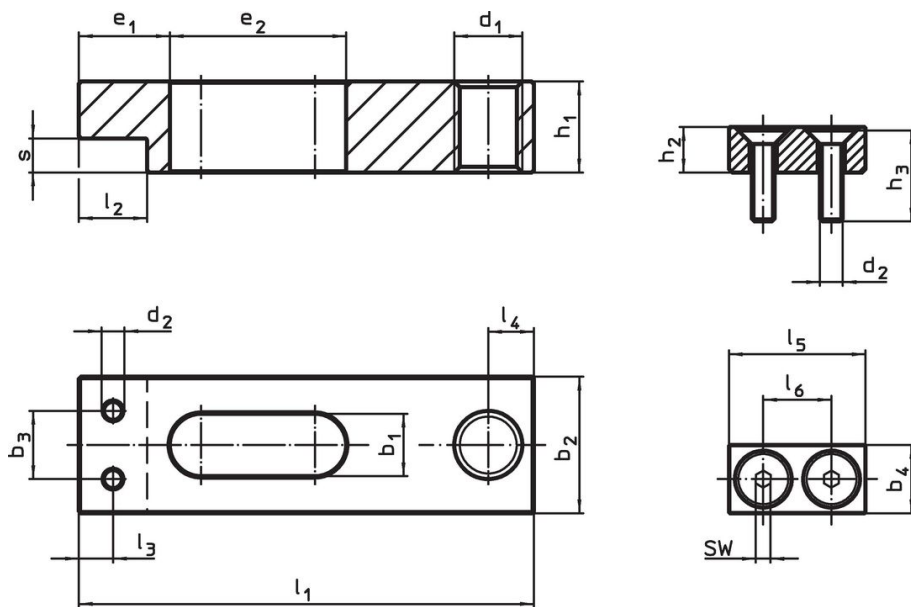


fig. 1

fig. 2

### Caratteristiche

Dimensione nominal b <sub>1</sub> +0,5 [mm]	Dimensioni												Codice	
	l <sub>1</sub>	b <sub>2</sub>	b <sub>3</sub>	d <sub>1</sub>	d <sub>2</sub>	e <sub>1</sub>	e <sub>2</sub>	h <sub>1</sub>	l <sub>2</sub>	l <sub>3</sub>	l <sub>4</sub>	s		
	[mm]												[g]	
Morsa semplice senza ganaschia morbida – Fig. 1														
11	80	25	14	M10	M4	15	36	16	13	6,5	8	6	183	23190.0053

## Esempio di applicazione



## Conformità

### Conforme alla normativa RoHS

Contiene piombo - conforme alle eccezioni 6a / 6b / 6c.

### Contiene sostanze SVHC >0,1% p/p

Contiene piombo - elenco SVHC [REACH] aggiornato al 27.06.2024.

### Contiene sostanze della Proposition 65



L'esposizione al piombo può causare cancro e danni riproduttivi  
<https://www.P65Warnings.ca.gov/>

### Privo di minerali di conflitto

Questo prodotto non contiene sostanze designate come "minerali da conflitto" come tantalio, stagno, oro o tungsteno della Repubblica Democratica del Congo o dei paesi limitrofi.