

Staffe • con ganaschia morbida intercambiabile

23190.0051



Descrizione prodotto

Per il serraggio di componenti sensibili
La ganaschia morbida in ottone o plastica protegge dai danni il pezzo da lavorare.

Materiale

Staffa

- Acciaio da bonifica, brunito

Assemblaggio

Le ganasce morbide sono montabili e smontabili per mezzo di due viti, in dotazione.

Disegno

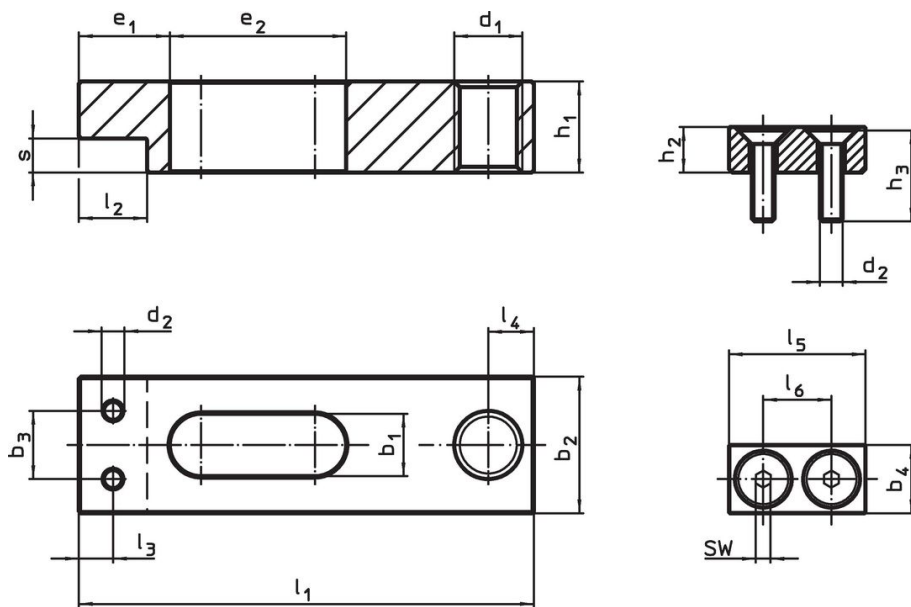


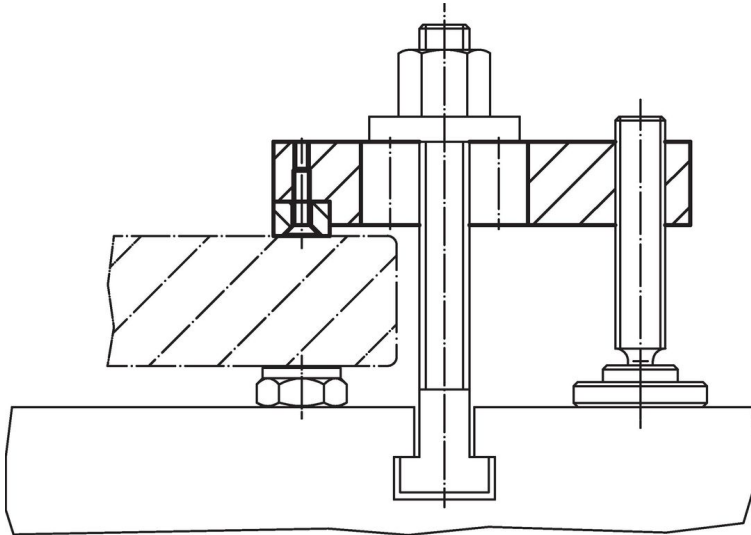
fig. 1

fig. 2

Caratteristiche

Dimensione nominal b ₁ +0,5 [mm]	Dimensioni												Codice	
	l ₁	b ₂	b ₃	d ₁	d ₂	e ₁	e ₂	h ₁	l ₂	l ₃	l ₄	s		
	[mm]													
	[g]													
Morsa semplice senza ganaschia morbida – Fig. 1														
7	50	16	9	M6	M2,5	10	22	10	8	4	5	4	46	23190.0051

Esempio di applicazione



Conformità

Conforme alla normativa RoHS

Contiene piombo - conforme alle eccezioni 6a / 6b / 6c.

Contiene sostanze SVHC >0,1% p/p

Contiene piombo - elenco SVHC [REACH] aggiornato al 23.01.2024.

Contiene sostanze della Proposition 65



L'esposizione al piombo può causare cancro e danni riproduttivi
<https://www.P65Warnings.ca.gov/>

Privo di minerali di conflitto

Questo prodotto non contiene sostanze designate come "minerali da conflitto" come tantalio, stagno, oro o tungsteno della Repubblica Democratica del Congo o dei paesi limitrofi.