

Elemento di prolungamento • per staffe, scanalate, con piastrine di appoggio regolabili

23185.0420



Descrizione prodotto

La prolunga di supporto va avvitata alla piastra di reazione delle staffe EH23185. per incrementare l'altezza di bloccaggio (quota h_2). L'altezza di bloccaggio può essere regolata in modo continuo grazie alla vite.

Materiale

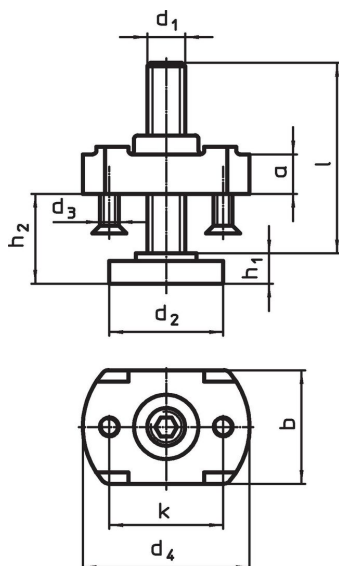
Corpo

- Acciaio, temperato, zincato

Perno di appoggio

- Acciaio trattato termicamente, qualità 8.8, brunito

Disegno



Caratteristiche

| d ₁ | l | d ₂ | d ₃ | Dimensioni | | | | | | per staffe d ₁ [mm] | 🔩 [g] | Codice |
|----------------|----|----------------|----------------|----------------|------------------------|----------------|----|----|----|--------------------------------------|----------|------------|
| | | | | d ₄ | h ₁ [mm] | h ₂ | a | b | k | | | |
| M20 | 69 | 50 | M6 | 70 | 16 | 16 – 52 | 25 | 46 | 50 | 25 | 1136 | 23185.0420 |

Esempio di applicazione



Conformità

Conforme alla normativa RoHS

Conforme alla Direttiva 2011/65/UE e alla Direttiva 2015/863.

Non contiene sostanze SVHC

Nessuna sostanza SVHC con più dello 0,1% p/p contenuto - elenco SVHC [REACH] aggiornato al 27.06.2024.

Non contiene sostanze della Proposition 65

Nessuna sostanza contemplata nella Proposition 65

<https://www.P65Warnings.ca.gov/>

Privo di minerali di conflitto

Questo prodotto non contiene sostanze designate come "minerali da conflitto" come tantalio, stagno, oro o tungsteno della Repubblica Democratica del Congo o dei paesi limitrofi.