

Elemento di prolungamento • per staffe, scanalate, con piastrine di appoggio regolabili

23185.0416



Descrizione prodotto

La prolunga di supporto va avvitata alla piastra di reazione delle staffe EH23185. per incrementare l'altezza di bloccaggio (quota h_2). L'altezza di bloccaggio può essere regolata in modo continuo grazie alla vite.

Materiale

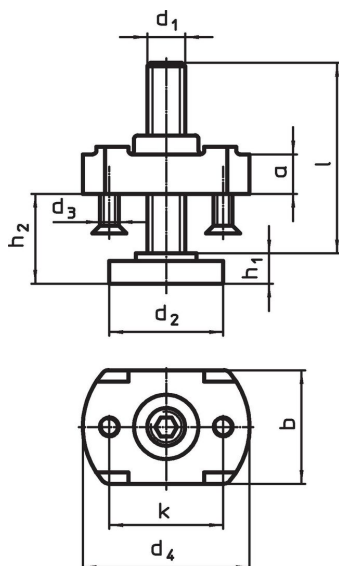
Corpo

- Acciaio, temperato, zincato


Perno di appoggio

- Acciaio trattato termicamente, qualità 8.8, brunito

Disegno



Caratteristiche

| d_1 | l | d_2 | d_3 | d_4 | Dimensioni | | | | | per staffe d_1 [mm] |  [g] | Codice |
|-------|----|-------|-------|-------|------------|---------|----|----|----|-----------------------------|---|------------|
| | | | | | h_1 | h_2 | a | b | k | | | |
| M16 | 55 | 42 | M5 | 60 | 13 | 13 – 41 | 20 | 50 | 40 | 21 | 494 | 23185.0416 |

Esempio di applicazione



Conformità

Conforme alla normativa RoHS

Conforme alla Direttiva 2011/65/UE e alla Direttiva 2015/863.

Non contiene sostanze SVHC

Nessuna sostanza SVHC con più dello 0,1% p/p contenuto - elenco SVHC [REACH] aggiornato al 27.06.2024.

Non contiene sostanze della Proposition 65

Nessuna sostanza contemplata nella Proposition 65

<https://www.P65Warnings.ca.gov/>

Privo di minerali di conflitto

Questo prodotto non contiene sostanze designate come "minerali da conflitto" come tantalio, stagno, oro o tungsteno della Repubblica Democratica del Congo o dei paesi limitrofi.