

## Elemento di prolungamento • per staffe, scanalate, con piastrine di appoggio regolabili

23185.0413



### Descrizione prodotto

La prolunga di supporto va avvitata alla piastra di reazione delle staffe EH23185. per incrementare l'altezza di bloccaggio (quota  $h_2$ ). L'altezza di bloccaggio può essere regolata in modo continuo grazie alla vite.

### Materiale

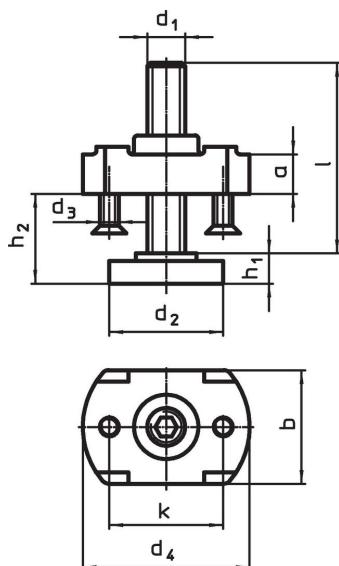
#### Corpo

- Acciaio, temperato, zincato


#### Perno di appoggio

- Acciaio trattato termicamente, qualità 8.8, brunito

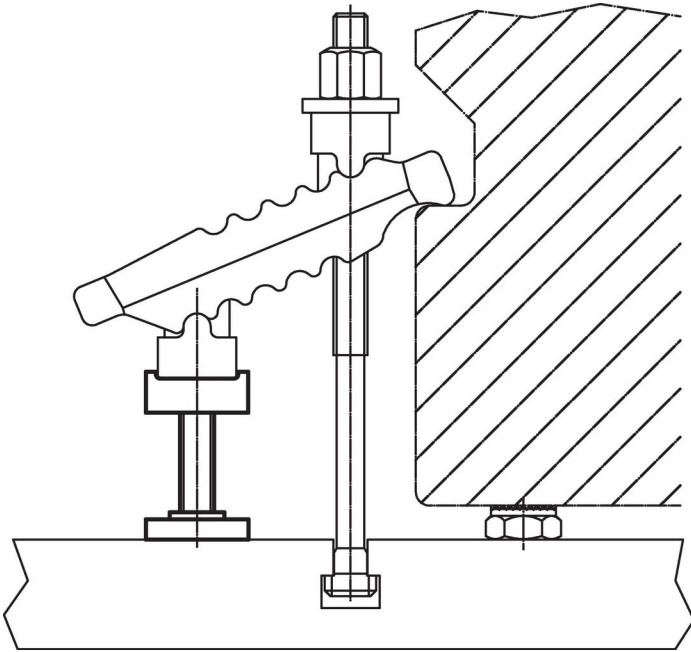
### Disegno



### Caratteristiche

$d_1$	l	$d_2$	$d_3$	$d_4$	Dimensioni					per staffe $d_1$ [mm]	 [g]	Codice
					$h_1$	$h_2$	a	b	k			
M12	94	36	M5	54	10	10 – 80	16	42	35	17	473	23185.0413

## Esempio di applicazione



## Conformità

### Conforme alla normativa RoHS

Conforme alla Direttiva 2011/65/UE e alla Direttiva 2015/863.

### Non contiene sostanze SVHC

Nessuna sostanza SVHC con più dello 0,1% p/p contenuto - elenco SVHC [REACH] aggiornato al 27.06.2024.

### Non contiene sostanze della Proposition 65

Nessuna sostanza contemplata nella Proposition 65

<https://www.P65Warnings.ca.gov/>

### Privo di minerali di conflitto

Questo prodotto non contiene sostanze designate come "minerali da conflitto" come tantalio, stagno, oro o tungsteno della Repubblica Democratica del Congo o dei paesi limitrofi.