

## Staffe • scanalate, con piastrine di appoggio regolabili, con tirante

23185.0214



### Descrizione prodotto

La piastrina di reazione e l'elemento di bloccaggio sono collegati in maniera imperdibile alla staffa. Di conseguenza la staffa è sempre pronta all'uso. La staffa è dotata di piani di contatto su entrambi i lati, e può essere ruotata a seconda del tipo di applicazione. Ampie altezze di serraggio possono essere ottenute utilizzando la prolunga di supporto (EH 23185.).

### Materiale

#### Vite

- Acciaio

#### Dado

- Acciaio

#### Inserito piatto

- Acciaio

#### Staffa

- Acciaio, temperato, zincato

### Maggiori informazioni

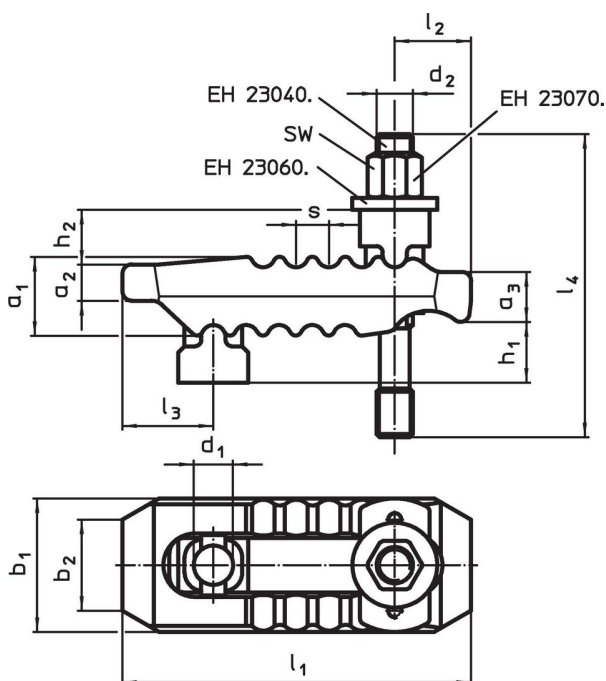
#### Riferimenti

Ampie altezze di serraggio possono essere ottenute utilizzando la prolunga di supporto (EH 23185.).

#### Altri prodotti

- Elemento di prolungamento, per staffe, scanalate, con piastrine di appoggio regolabili

### Disegno



### Caratteristiche

Dimensione nominale d <sub>1</sub> [mm]	Dimensioni													SW [mm]	Forza di bloccaggio max. [kN]	g	Codice
	d <sub>2</sub>	l <sub>4</sub>	h <sub>1</sub>	h <sub>2</sub>	a <sub>1</sub>	a <sub>2</sub>	a <sub>3</sub>	b <sub>1</sub>	b <sub>2</sub>	l <sub>1</sub>	l <sub>2</sub>	l <sub>3</sub>	s				
17	M12	125	0 - 50	20	36	17	21	55	41	150	35	36	12	18	40	1599	23185.0214

<sup>1)</sup> Forze di bloccaggio indicate in caso di bloccaggio ottimale (minima distanza fra vite di serraggio e punto di spinta). Le forze possono variare in base al bloccaggio, alla classe di resistenza della vite e allo stato della filettatura (lubrificazione).

## Conformità

### Conforme alla normativa RoHS

Conforme alla Direttiva 2011/65/UE e alla Direttiva 2015/863.

### Non contiene sostanze SVHC

Nessuna sostanza SVHC con più dello 0,1% p/p contenuto - elenco SVHC [REACH] aggiornato al 23.01.2024.

### Non contiene sostanze della Proposition 65

Nessuna sostanza contemplata nella Proposition 65  
<https://www.P65Warnings.ca.gov/>

### Privo di minerali di conflitto

Questo prodotto non contiene sostanze designate come "minerali da conflitto" come tantalio, stagno, oro o tungsteno della Repubblica Democratica del Congo o dei paesi limitrofi.