

## Staffe • scanalate, con piastrine di appoggio regolabili

23185.0013



### Descrizione prodotto

La piastrina di reazione e l'elemento di bloccaggio sono collegati in maniera imperdibile alla staffa. Di conseguenza la staffa è sempre pronta all'uso. La staffa è dotata di piani di contatto su entrambi i lati, e può essere ruotata a seconda del tipo di applicazione. Ampie altezze di serraggio possono essere ottenute utilizzando la prolunga di supporto (EH 23185.).

### Materiale

- Acciaio, temperato, zincato

### Maggiori informazioni

#### Riferimenti

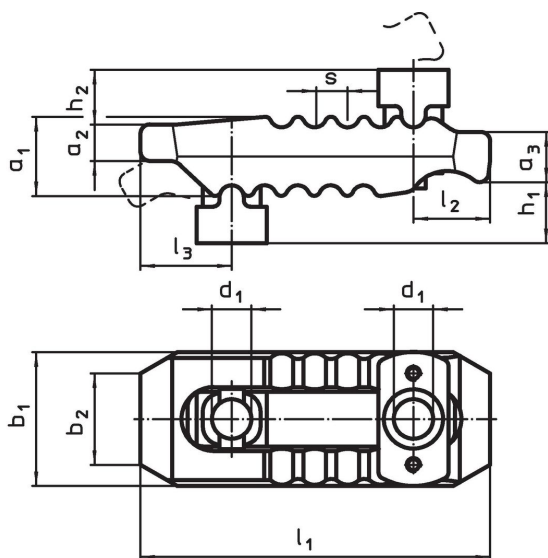
Ampie altezze di serraggio possono essere ottenute utilizzando la prolunga di supporto (EH 23185.).

Possono essere utilizzati per il bloccaggio i bulloni a T DIN 787 (EH 23030.) o i prigionieri DIN 6379 (EH 23040.).


#### Altri prodotti

- Elemento di prolungamento, per staffe, scanalate, con piastrine di appoggio regolabili

### Disegno



### Caratteristiche

Dimensione nominale $d_1$ [mm]	Dimensioni											Dimensione cava [mm]	Forza di bloccaggio max. [kN]	 [g]	Codice
	$h_1$	$h_2$	$a_1$	$a_2$	$a_3$	$b_1$	$b_2$	$l_1$	$l_2$	$l_3$	$s$				
13	0 - 55	18	27	12	17	44	30	115	25	30	11	10, 12, 14	30	650	23185.0013

<sup>1)</sup> Forze di bloccaggio indicate in caso di bloccaggio ottimale (minima distanza fra vite di serraggio e punto di spinta). Le forze possono variare in base al bloccaggio, alla classe di resistenza della vite e allo stato della filettatura (lubrificazione).

## Esempio di applicazione



## Conformità

### Conforme alla normativa RoHS

Conforme alla Direttiva 2011/65/UE e alla Direttiva 2015/863.

### Non contiene sostanze SVHC

Nessuna sostanza SVHC con più dello 0,1% p/p contenuto - elenco SVHC [REACH] aggiornato al 27.06.2024.

### Non contiene sostanze della Proposition 65

Nessuna sostanza contemplata nella Proposition 65  
<https://www.P65Warnings.ca.gov/>

### Privo di minerali di conflitto

Questo prodotto non contiene sostanze designate come "minerali da conflitto" come tantalio, stagno, oro o tungsteno della Repubblica Democratica del Congo o dei paesi limitrofi.