

**Staffe • a becco**  
23180.0217



**Descrizione prodotto**

Questa staffa a becco viene utilizzata principalmente nella tecnologia di bloccaggio meccanico per il bloccaggio dei pezzi.

**Materiale**

- Acciaio bonificato, brunito

**Disegno**

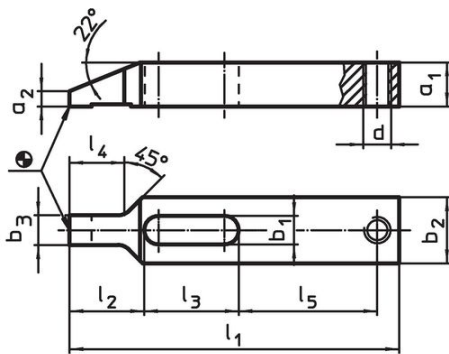


fig. 1

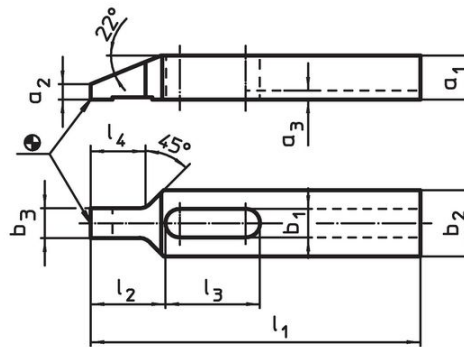
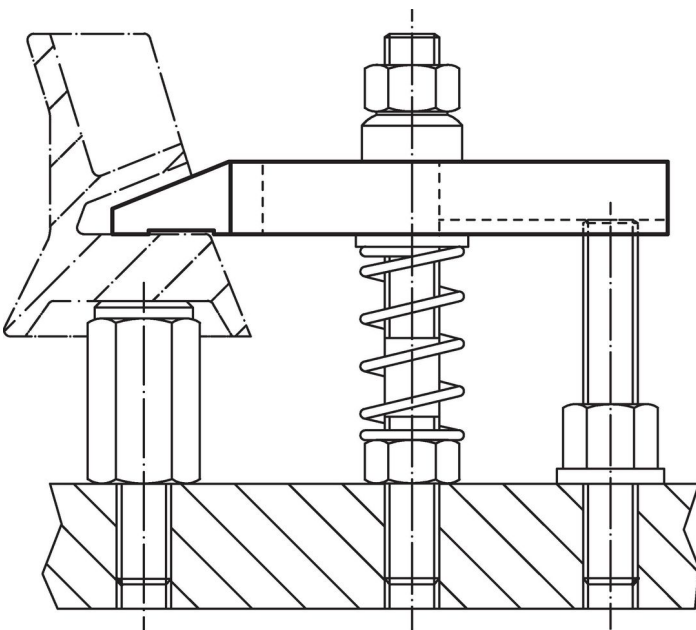


fig. 2

**Caratteristiche**

Dimensione nominale b <sub>1</sub> [mm]	Dimensioni									[g]	Codice
	l <sub>1</sub>	a <sub>1</sub>	a <sub>2</sub>	a <sub>3</sub>	b <sub>2</sub>	b <sub>3</sub>	l <sub>2</sub>	l <sub>3</sub>	l <sub>4</sub>		
<b>Con cava – Fig. 2</b>											
17	175	25	9	4,5	35	15,5	40	52	29	812	23180.0217

**Esempio di applicazione**



## Conformità

### Conforme alla normativa RoHS

Conforme alla Direttiva 2011/65/UE e alla Direttiva 2015/863.

### Non contiene sostanze SVHC

Nessuna sostanza SVHC con più dello 0,1% p/p contenuto - elenco SVHC [REACH] aggiornato al 27.06.2024.

### Non contiene sostanze della Proposition 65

Nessuna sostanza contemplata nella Proposition 65

<https://www.P65Warnings.ca.gov/>

### Privo di minerali di conflitto

Questo prodotto non contiene sostanze designate come "minerali da conflitto" come tantalio, stagno, oro o tungsteno della Repubblica Democratica del Congo o dei paesi limitrofi.