

## Staffe • a becco

23180.0109



### Descrizione prodotto

Questa staffa a becco viene utilizzata principalmente nella tecnologia di bloccaggio meccanico per il bloccaggio dei pezzi.

### Materiale

- Acciaio bonificato, brunito

### Disegno

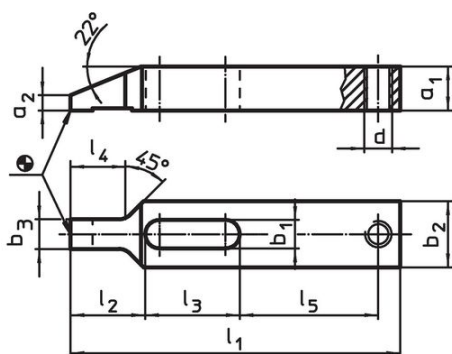


fig. 1

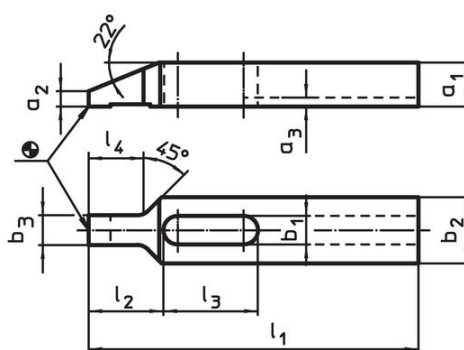
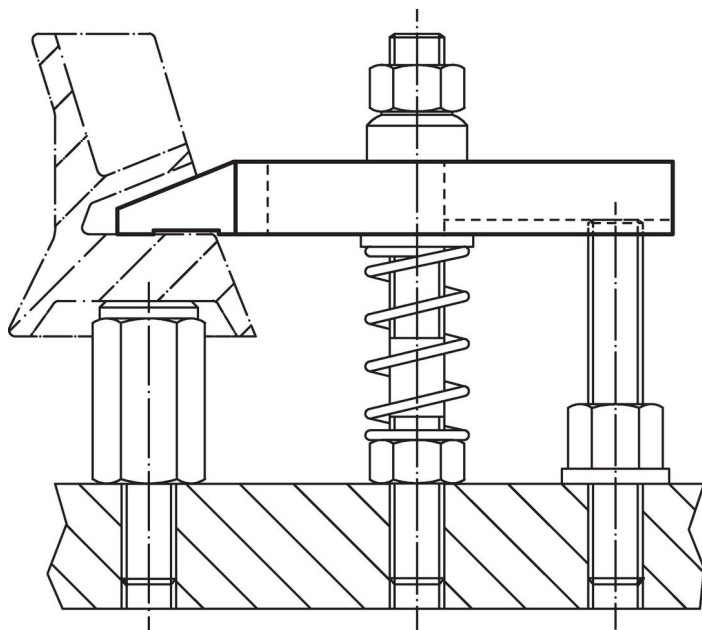


fig. 2

### Caratteristiche

Dimensione nominale b <sub>1</sub> [mm]	Dimensioni											Codice
	l <sub>1</sub>	a <sub>1</sub>	a <sub>2</sub>	b <sub>2</sub>	b <sub>3</sub>	d	l <sub>2</sub>	l <sub>3</sub>	l <sub>4</sub>	l <sub>5</sub>	[g]	
Con foro per vite di regolazione – Fig. 1												
9	100	12	4	20	9,5	M8	22	29	17	42	133	23180.0109

### Esempio di applicazione



## Conformità

### Conforme alla normativa RoHS

Conforme alla Direttiva 2011/65/UE e alla Direttiva 2015/863.

### Non contiene sostanze SVHC

Nessuna sostanza SVHC con più dello 0,1% p/p contenuto - elenco SVHC [REACH] aggiornato al 27.06.2024.

### Non contiene sostanze della Proposition 65

Nessuna sostanza contemplata nella Proposition 65

<https://www.P65Warnings.ca.gov/>

### Privo di minerali di conflitto

Questo prodotto non contiene sostanze designate come "minerali da conflitto" come tantalio, stagno, oro o tungsteno della Repubblica Democratica del Congo o dei paesi limitrofi.