

## Staffe • a becco

23170.0023



### Descrizione prodotto

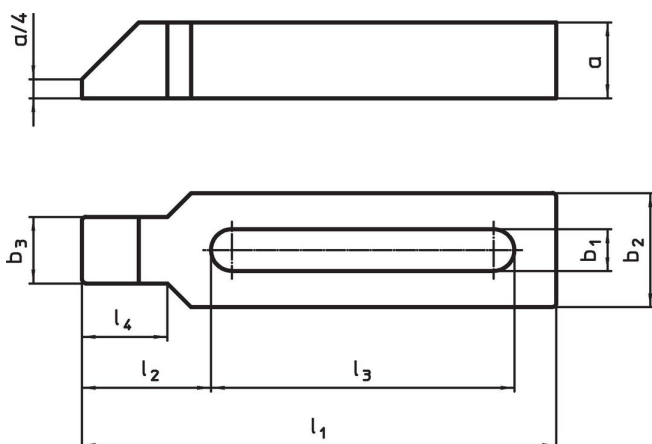
Questa staffa secondo la normativa DIN 6317 a becco viene utilizzata principalmente nella tecnologia di bloccaggio meccanico per il bloccaggio di pezzi. Grazie al design chiuso del morsetto, è adatto per l'uso con pezzi rotanti.

Grazie alla cava chiusa anche posteriormente, queste staffe sono adatte all'utilizzo anche su dispositivi in rotazione.


### Materiale

- Acciaio da bonifica, laccato

### Disegno



### Caratteristiche

Dimensione nominale b <sub>1</sub> [mm]	Dimensioni							Per viti		 [g]	Codice
	l <sub>1</sub>	a	b <sub>2</sub>	b <sub>3</sub>	l <sub>2</sub>	l <sub>3</sub>	l <sub>4</sub>	[mm]	[in]		
22	315	40	60	35	68	220	45	M20, M22	3/4	3810	23170.0023

## Esempio di applicazione



## Conformità

### Conforme alla normativa RoHS

Conforme alla Direttiva 2011/65/UE e alla Direttiva 2015/863.

### Non contiene sostanze SVHC

Nessuna sostanza SVHC con più dello 0,1% p/p contenuto - elenco SVHC [REACH] aggiornato al 23.01.2024.

### Non contiene sostanze della Proposition 65

Nessuna sostanza contemplata nella Proposition 65  
<https://www.P65Warnings.ca.gov/>

### Privo di minerali di conflitto

Questo prodotto non contiene sostanze designate come "minerali da conflitto" come tantalio, stagno, oro o tungsteno della Repubblica Democratica del Congo o dei paesi limitrofi.