

**Staffe • DIN 6316 a gomito**  
23160.0035



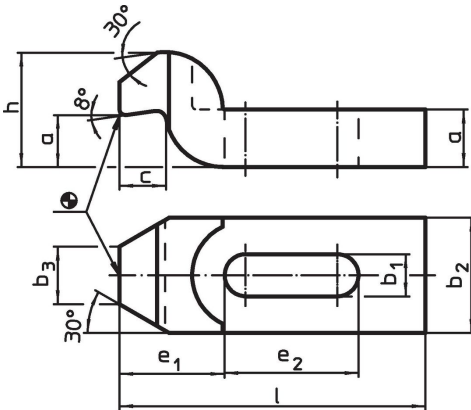
**Descrizione prodotto**

Questa staffa secondo la normativa DIN 6316 a gomito viene utilizzata principalmente nella tecnologia di bloccaggio meccanico per il bloccaggio di pezzi.

**Materiale**

- Acciaio da bonifica, laccato

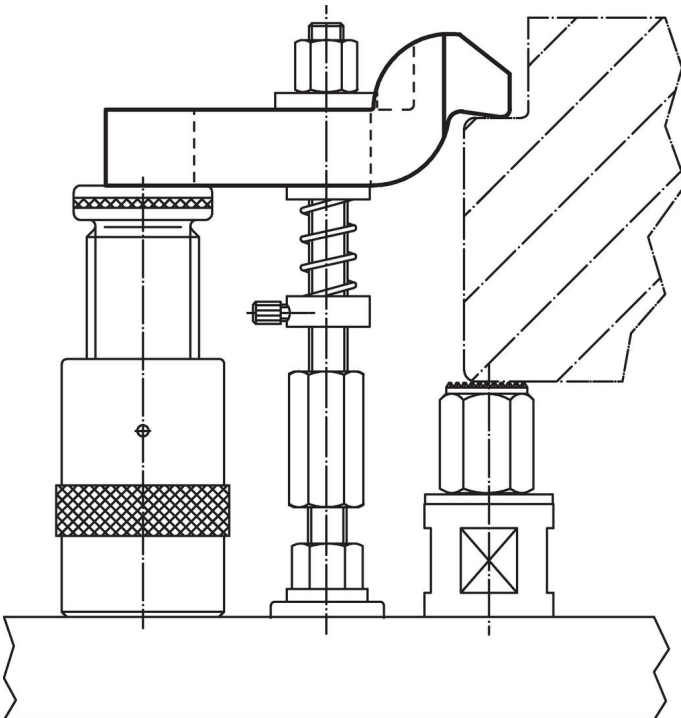
**Disegno**



**Caratteristiche**

Dimensione nominale b <sub>1</sub> [mm]	l	a	b <sub>2</sub>	Dimensioni [mm]					Per viti		[g]	Codice
				b <sub>3</sub>	c	e <sub>1</sub>	e <sub>2</sub>	h	[mm]	[in]		
33	315	50	80	40	40	91	100	100	M30	1 1/4	8340	23160.0035

**Esempio di applicazione**



## Conformità

### Conforme alla normativa RoHS

Conforme alla Direttiva 2011/65/UE e alla Direttiva 2015/863.

### Non contiene sostanze SVHC

Nessuna sostanza SVHC con più dello 0,1% p/p contenuto - elenco SVHC [REACH] aggiornato al 23.01.2024.

### Non contiene sostanze della Proposition 65

Nessuna sostanza contemplata nella Proposition 65

<https://www.P65Warnings.ca.gov/>

### Privo di minerali di conflitto

Questo prodotto non contiene sostanze designate come "minerali da conflitto" come tantalio, stagno, oro o tungsteno della Repubblica Democratica del Congo o dei paesi limitrofi.