

Staffe • DIN 6316 a gomito

23160.0027



Descrizione prodotto

Questa staffa secondo la normativa DIN 6316 a gomito viene utilizzata principalmente nella tecnologia di bloccaggio meccanico per il bloccaggio di pezzi.


Materiale

- Acciaio da bonifica, laccato

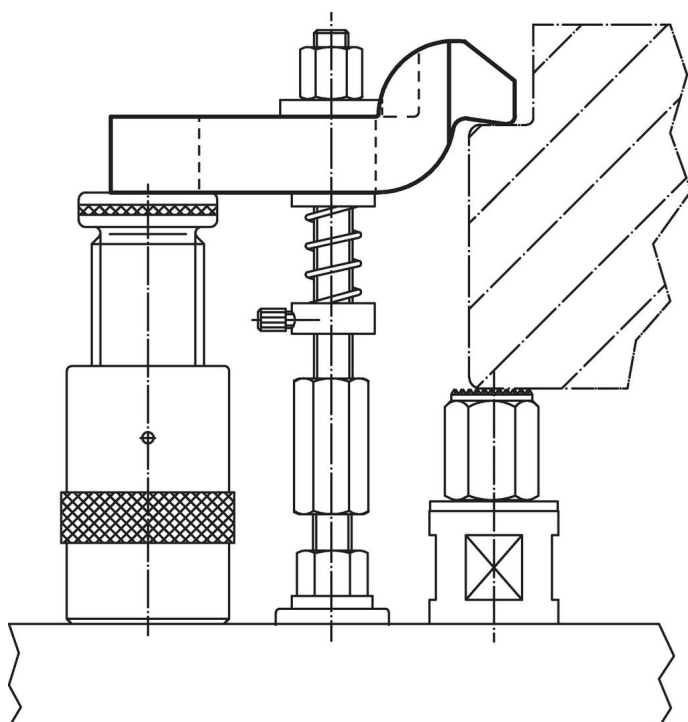
Disegno



Caratteristiche

Dimensione nominale b_1 [mm]	l	a	b_2	Dimensioni [mm]					Per viti		 [g]	Codice
				b_3	c	e_1	e_2	h	[mm]	[in]		
26	250	35	70	35	28	72	80	70	M24	1	4115	23160.0027

Esempio di applicazione



Conformità

Conforme alla normativa RoHS

Conforme alla Direttiva 2011/65/UE e alla Direttiva 2015/863.

Non contiene sostanze SVHC

Nessuna sostanza SVHC con più dello 0,1% p/p contenuto - elenco SVHC [REACH] aggiornato al 23.01.2024.

Non contiene sostanze della Proposition 65

Nessuna sostanza contemplata nella Proposition 65

<https://www.P65Warnings.ca.gov/>

Privo di minerali di conflitto

Questo prodotto non contiene sostanze designate come "minerali da conflitto" come tantalio, stagno, oro o tungsteno della Repubblica Democratica del Congo o dei paesi limitrofi.