

Staffe • DIN 6315 B a forcella

23150.0027



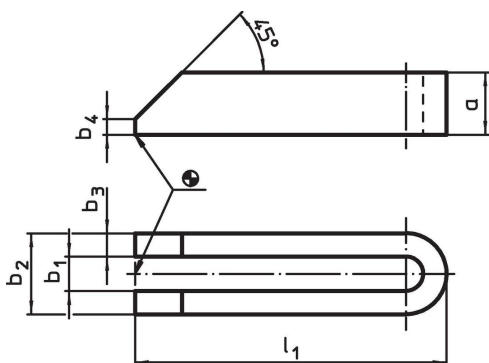
Descrizione prodotto

Questa staffa secondo la normativa DIN 6314 B è a forcella e viene utilizzata principalmente nella tecnologia di bloccaggio meccanico per il bloccaggio di pezzi.

Materiale

- Acciaio da bonifica, laccato

Disegno



Caratteristiche

Dimensione nominale b ₁ [mm]	l ₁	a	Dimensioni [mm]			Per viti		[g]	Codice
			b ₂	b ₃	b ₄	[mm]	[in]		
26	250	40	66	20	10	M24	1	2360	23150.0027

Conformità

Conforme alla normativa RoHS

Conforme alla Direttiva 2011/65/UE e alla Direttiva 2015/863.

Non contiene sostanze SVHC

Nessuna sostanza SVHC con più dello 0,1% p/p contenuto - elenco SVHC [REACH] aggiornato al 23.01.2024.

Non contiene sostanze della Proposition 65

Nessuna sostanza contemplata nella Proposition 65

<https://www.P65Warnings.ca.gov/>

Privo di minerali di conflitto

Questo prodotto non contiene sostanze designate come "minerali da conflitto" come tantalio, stagno, oro o tungsteno della Repubblica Democratica del Congo o dei paesi limitrofi.