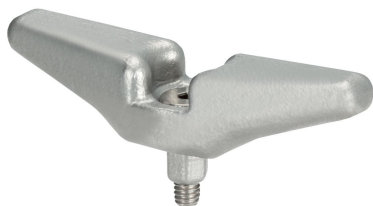


Maniglie removibili • per perni di centraggio e bloccaggio

23111.0900



Descrizione prodotto

La maniglia permette l'azionamento manuale in maniera facile e veloce del perno di posizionamento e bloccaggio.

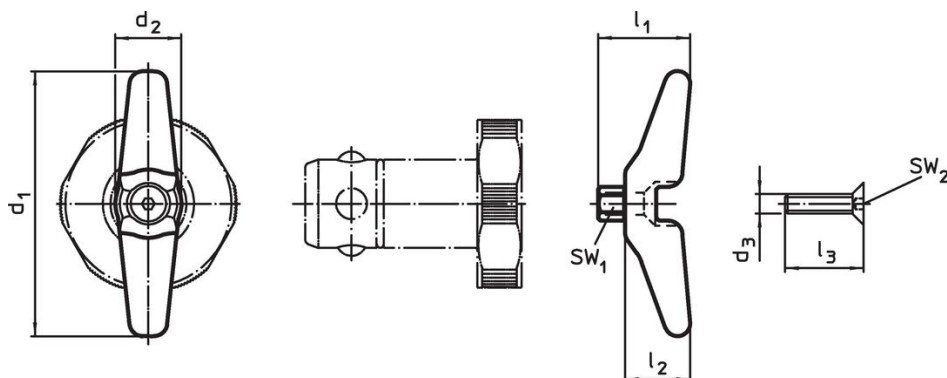
Materiale

- acciaio inox


Assemblaggio

La maniglia viene fissata al perno grazie alla vite M4 inclusa.

Disegno



Caratteristiche

Per viti Ø [mm]	Dimensioni						SW ₁ [mm]	SW ₂ [mm]	 [g]	Codice
	d ₁	d ₂	d ₃	l ₁	l ₂	l ₃				
16/20	60	15	M4	20	15	16	6	2,5	48	23111.0900

Esempio di applicazione



Conformità

Conforme alla normativa RoHS

Conforme alla Direttiva 2011/65/UE e alla Direttiva 2015/863.

Non contiene sostanze SVHC

Nessuna sostanza SVHC con più dello 0,1% p/p contenuto - elenco SVHC [REACH] aggiornato al 27.06.2024.

Non contiene sostanze della Proposition 65

Nessuna sostanza contemplata nella Proposition 65
<https://www.P65Warnings.ca.gov/>

Privo di minerali di conflitto

Questo prodotto non contiene sostanze designate come "minerali da conflitto" come tantalio, stagno, oro o tungsteno della Repubblica Democratica del Congo o dei paesi limitrofi.