

## Boccole di montaggio • per perni di centraggio e bloccaggio, ad incastro

23111.0862



### Descrizione prodotto

Queste boccole di posizionamento per il posizionamento dei perni di bloccaggio sono montate nella controparte.

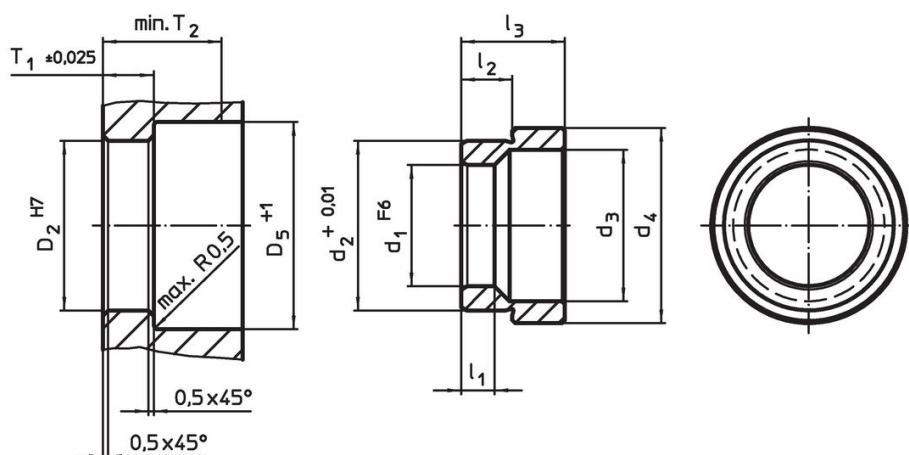
### Materiale

- Acciaio inox 1.4112, temperato

### Assemblaggio

Queste boccole di fissaggio si inseriscono nella tavola della macchina o nelle piastre base con una leggera pressione.

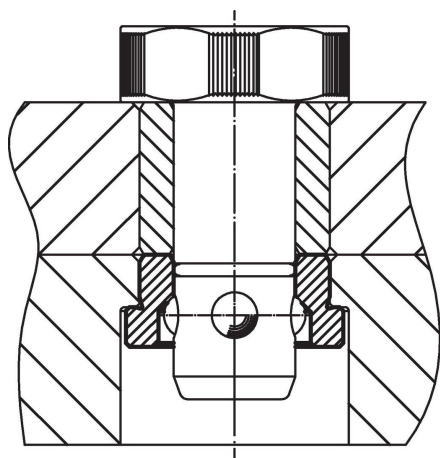
### Disegno



### Caratteristiche

Dimensioni							Foro di ricezione				[g]	Codice	
d <sub>1</sub>	d <sub>2</sub>	d <sub>3</sub>	d <sub>4</sub>	l <sub>1</sub>	l <sub>2</sub>	l <sub>3</sub>	D <sub>2</sub>	D <sub>5</sub>	T <sub>1</sub>	T <sub>2</sub>			
F6	+0,01						H7	+1	±0,02	min.			
[mm]							[mm]						
acciaio inox													
16	22,03	20	28,6	5,25	6,9	12,1	22	31	7,25	22	22	23111.0862	

### Esempio di applicazione



## Conformità

### Conforme alla normativa RoHS

Conforme alla Direttiva 2011/65/UE e alla Direttiva 2015/863.

### Non contiene sostanze SVHC

Nessuna sostanza SVHC con più dello 0,1% p/p contenuto - elenco SVHC [REACH] aggiornato al 23.01.2024.

### Non contiene sostanze della Proposition 65

Nessuna sostanza contemplata nella Proposition 65

<https://www.P65Warnings.ca.gov/>

### Privo di minerali di conflitto

Questo prodotto non contiene sostanze designate come "minerali da conflitto" come tantalio, stagno, oro o tungsteno della Repubblica Democratica del Congo o dei paesi limitrofi.