

## Boccole • per perni di centraggio e bloccaggio

23111.0836



### Descrizione prodotto

Queste boccole per il posizionamento dei perni di bloccaggio sono disponibili in versione centrica e flottante. Osservare le istruzioni di montaggio.

### Materiale

- Acciaio inox 1.4112, temperato

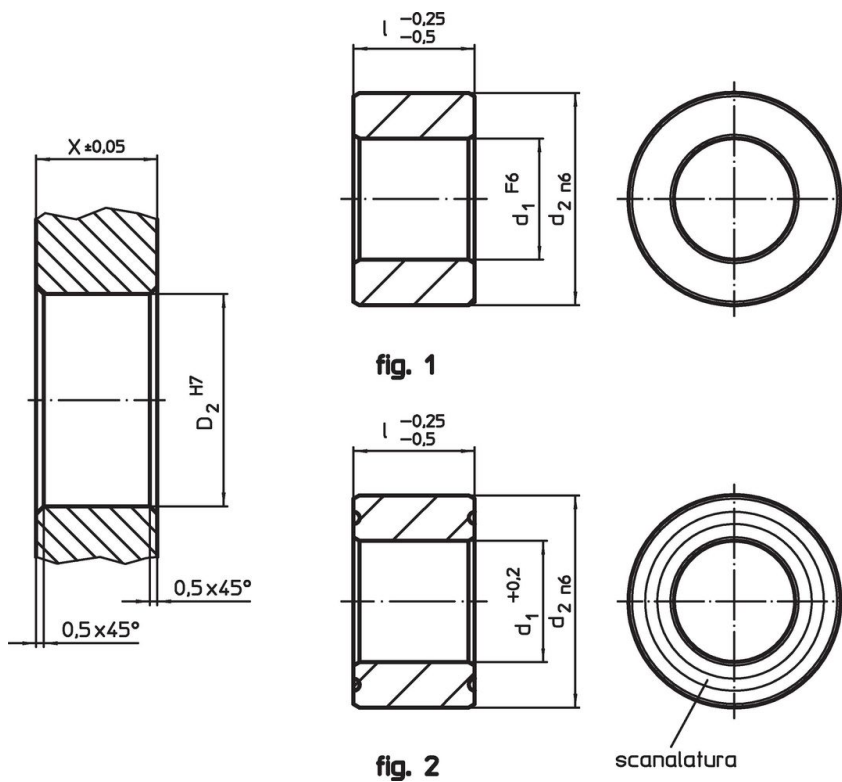
### Assemblaggio

Per garantire la ripetibilità ottimale, devono essere utilizzate due boccole di centraggio e due boccole di solo bloccaggio.

### Caratteristiche

La boccola flottante ha una scanalatura che funge da contrassegno di riconoscimento.

### Disegno



### Caratteristiche

d <sub>1</sub>	Dimensioni		d <sub>2</sub>	Foro di ricezione		[g]	Codice
	l			X	D <sub>2</sub>		
+0,2	-0,25 -0,5	[mm]	n6	±0,05	H7		
flottante – Fig. 2, acciaio inox							
20,8	20		35	20	35	95	23111.0836

## Conformità

### Conforme alla normativa RoHS

Conforme alla Direttiva 2011/65/UE e alla Direttiva 2015/863.

### Non contiene sostanze SVHC

Nessuna sostanza SVHC con più dello 0,1% p/p contenuto - elenco SVHC [REACH] aggiornato al 27.06.2024.

### Non contiene sostanze della Proposition 65

Nessuna sostanza contemplata nella Proposition 65  
<https://www.P65Warnings.ca.gov/>

### Privo di minerali di conflitto

Questo prodotto non contiene sostanze designate come "minerali da conflitto" come tantalio, stagno, oro o tungsteno della Repubblica Democratica del Congo o dei paesi limitrofi.