

## Boccole • per perni di centraggio e bloccaggio

23111.0716



### Descrizione prodotto

Queste boccole per il posizionamento dei perni di bloccaggio sono disponibili in versione centrica e flottante. Osservare le istruzioni di montaggio.

### Materiale

- Acciaio bonificato, brunito

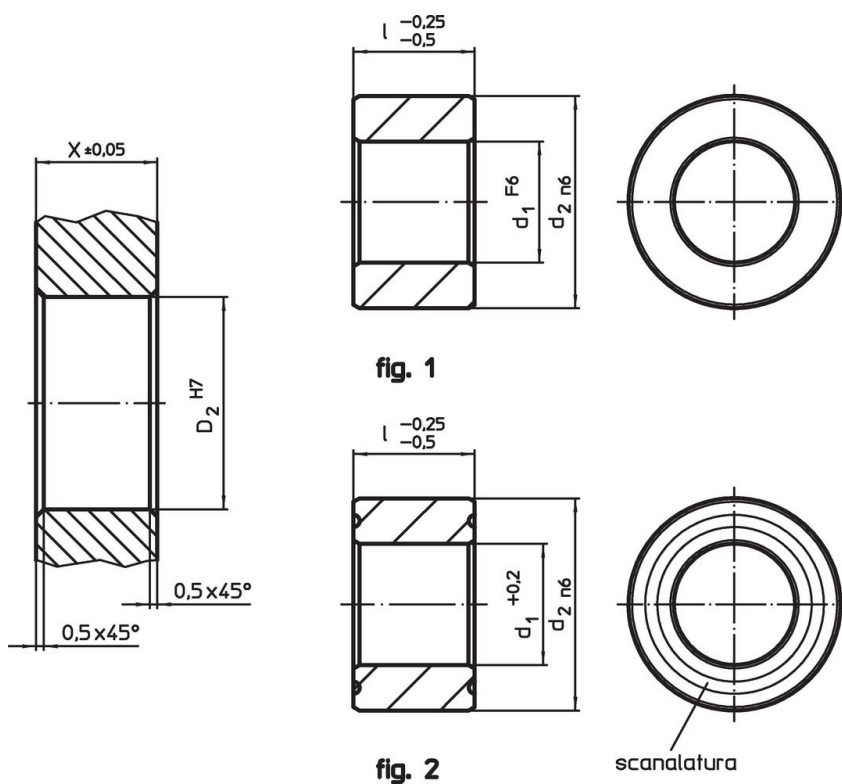
### Assemblaggio

Per garantire la ripetibilità ottimale, devono essere utilizzate due boccole di centraggio e due boccole di solo bloccaggio.

### Caratteristiche

La boccola flottante ha una scanalatura che funge da contrassegno di riconoscimento.

### Disegno



### Caratteristiche

Dimensioni		Foro di ricezione		[g]	Codice
d <sub>1</sub>	l	d <sub>2</sub>	X		
F6	-0,25 -0,5 [mm]	n6	±0,05 [mm]	H7	
<b>Centraggio e bloccaggio – Fig. 1, Acciaio bonificato</b>					
30	25	45	25	45	171
					<b>23111.0716</b>

## Conformità

### Conforme alla normativa RoHS

Conforme alla Direttiva 2011/65/UE e alla Direttiva 2015/863.

### Non contiene sostanze SVHC

Nessuna sostanza SVHC con più dello 0,1% p/p contenuto - elenco SVHC [REACH] aggiornato al 27.06.2024.

### Non contiene sostanze della Proposition 65

Nessuna sostanza contemplata nella Proposition 65  
<https://www.P65Warnings.ca.gov/>

### Privo di minerali di conflitto

Questo prodotto non contiene sostanze designate come "minerali da conflitto" come tantalio, stagno, oro o tungsteno della Repubblica Democratica del Congo o dei paesi limitrofi.