

Perni di centraggio e bloccaggio

23111.0132



Descrizione prodotto

I perni di posizionamento e bloccaggio permettono rapidamente di serrare, chiudere, regolare, sostituire e fissare pezzi, piastre o attrezzature.

Materiale

- Acciaio inox 1.4542, temprato per precipitazione

Funzionamento

Azionando la vite di serraggio, il perno di posizionamento viene centrato e bloccato grazie alle quattro sfere che agiscono nella apposita bussola di bloccaggio. La vite può essere azionata manualmente grazie ad una maniglia removibile (Cod. 23111.0900/.0902) oppure con una chiave esagonale.

Maggiori informazioni

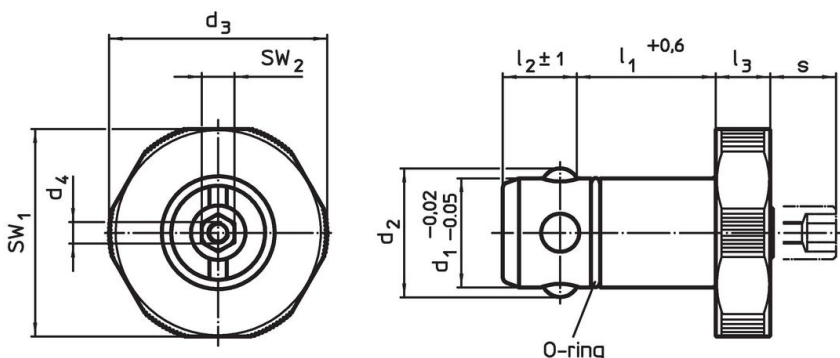
Accessori

Sono disponibili le relative boccole.

Altri prodotti

- Maniglie removibili, per perni di centraggio e bloccaggio
- Boccole, per perni di centraggio e bloccaggio
- Boccole di montaggio, per perni di centraggio e bloccaggio, ad incastro
- Boccole di montaggio, per perni di centraggio e bloccaggio, con montaggio a vite

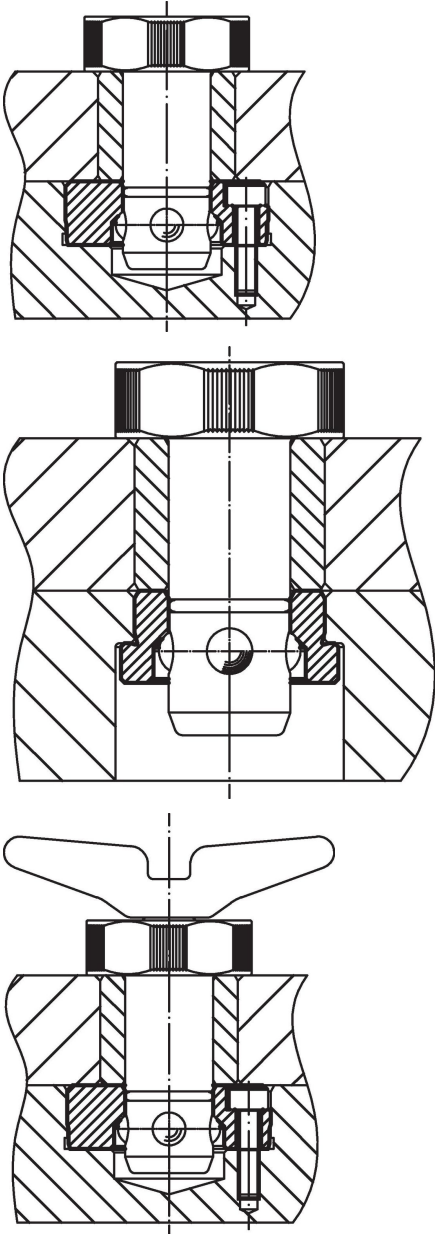
Disegno

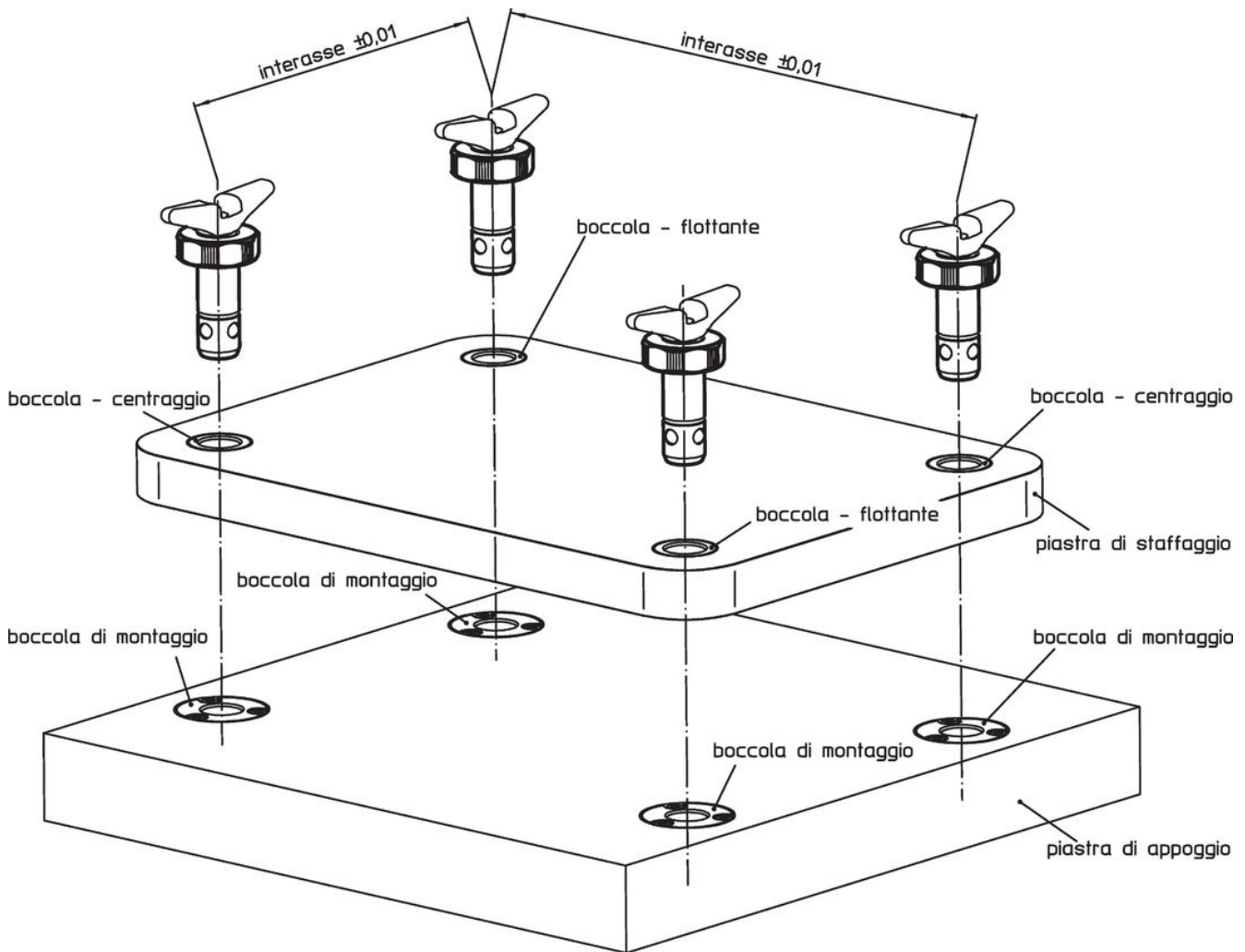
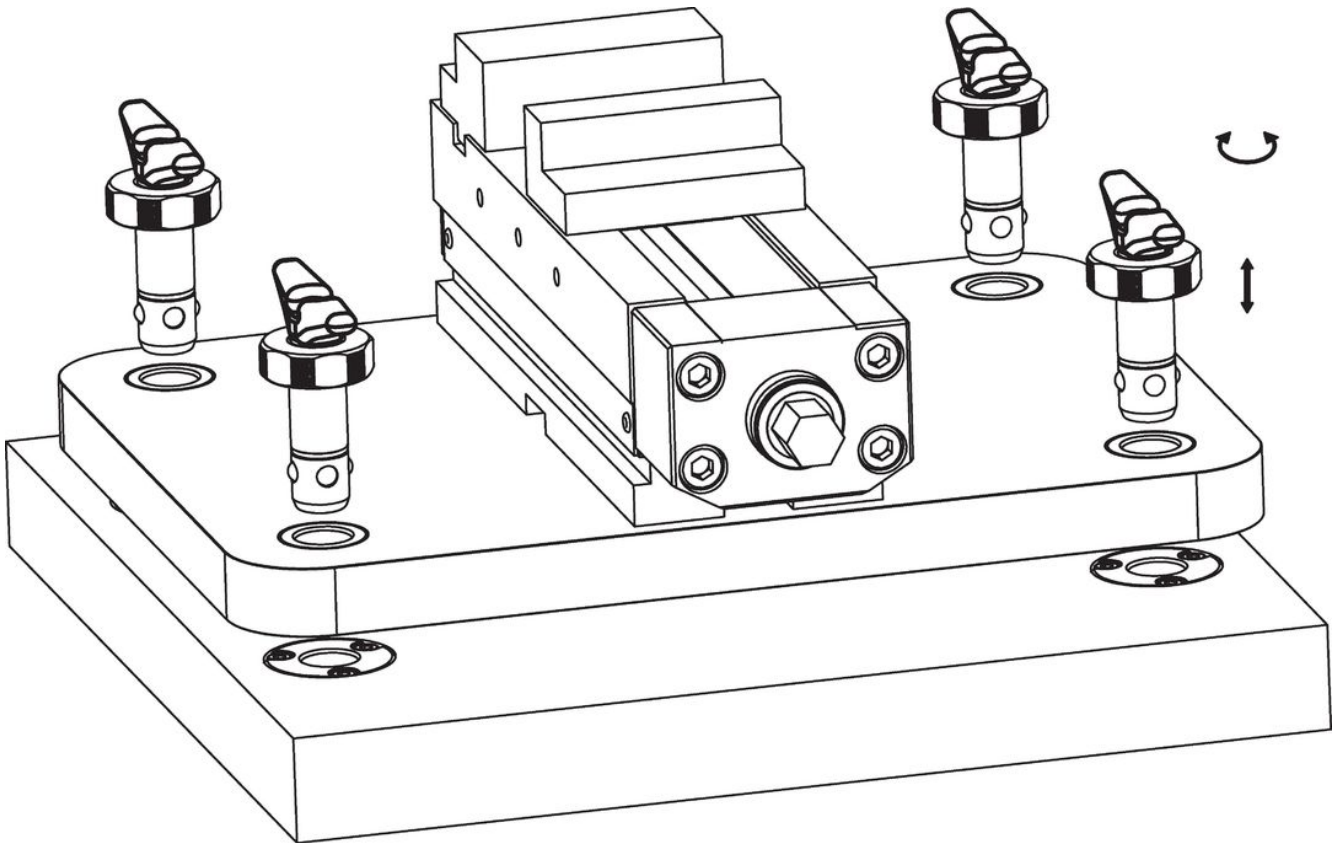


Caratteristiche

| d ₁ | | l ₁ | d ₂ | Dimensioni | | l ₂ | l ₃ | s | Per piastre base | SW ₁ | SW ₂ | Forza di ritegno | █ | Codice |
|----------------|-------|----------------|----------------|----------------|----------------|----------------|----------------|------|------------------|-----------------|-----------------|------------------|------------|--------|
| -0,02 | -0,05 | +0,6 | | d ₃ | d ₄ | ±1 | | max. | ±0,05 | [mm] | [mm] | [kN] | [g] | |
| [mm] | | | | | | | | | | | | | | |
| acciaio inox | | | | | | | | | | | | | | |
| 30 | 30 | 34,6 | 55 | M4 | 18,6 | 10 | 11 | 25 | 53 | 10 | 10 | 416 | 23111.0132 | |

Esempio di applicazione





Conformità

Conforme alla normativa RoHS

Conforme alla Direttiva 2011/65/UE e alla Direttiva 2015/863.

Non contiene sostanze SVHC

Nessuna sostanza SVHC con più dello 0,1% p/p contenuto - elenco SVHC [REACH] aggiornato al 27.06.2024.

Non contiene sostanze della Proposition 65

Nessuna sostanza contemplata nella Proposition 65

<https://www.P65Warnings.ca.gov/>

Privo di minerali di conflitto

Questo prodotto non contiene sostanze designate come "minerali da conflitto" come tantalio, stagno, oro o tungsteno della Repubblica Democratica del Congo o dei paesi limitrofi.