

## Perni di centraggio e bloccaggio

23111.0122



### Descrizione prodotto

I perni di posizionamento e bloccaggio permettono rapidamente di serrare, chiudere, regolare, sostituire e fissare pezzi, piastre o attrezzature.

### Materiale

- Acciaio inox 1.4542, temprato per precipitazione

### Funzionamento

Azionando la vite di serraggio, il perno di posizionamento viene centrato e bloccato grazie alle quattro sfere che agiscono nella apposita bussola di bloccaggio. La vite può essere azionata manualmente grazie ad una maniglia removibile (Cod. 23111.0900/.0902) oppure con una chiave esagonale.

### Maggiori informazioni

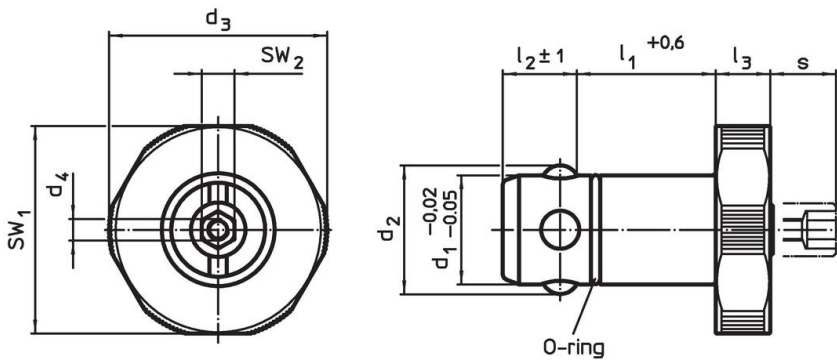
### Accessori

Sono disponibili le relative boccole.

### Altri prodotti

- Maniglie removibili, per perni di centraggio e bloccaggio
- Boccole, per perni di centraggio e bloccaggio
- Boccole di montaggio, per perni di centraggio e bloccaggio, ad incastro
- Boccole di montaggio, per perni di centraggio e bloccaggio, con montaggio a vite

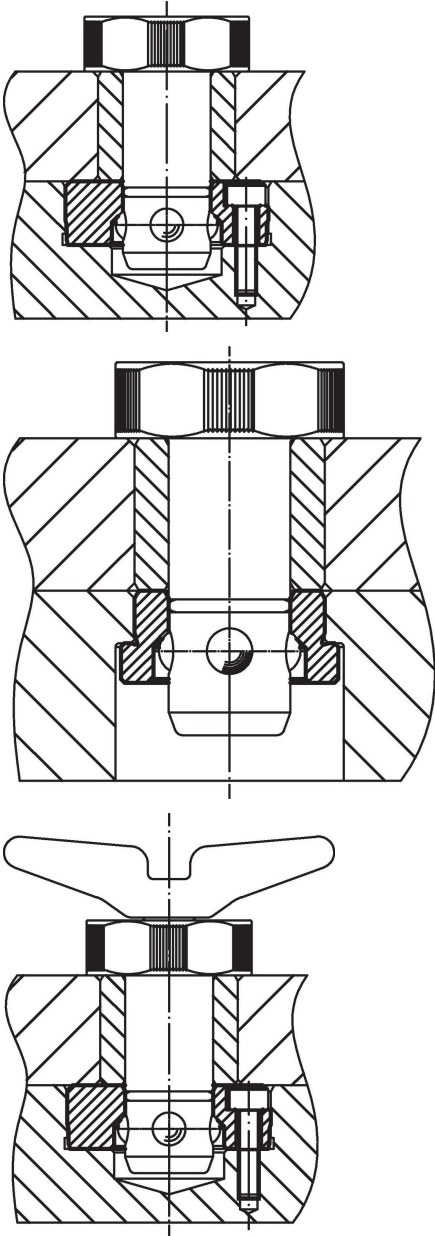
### Disegno

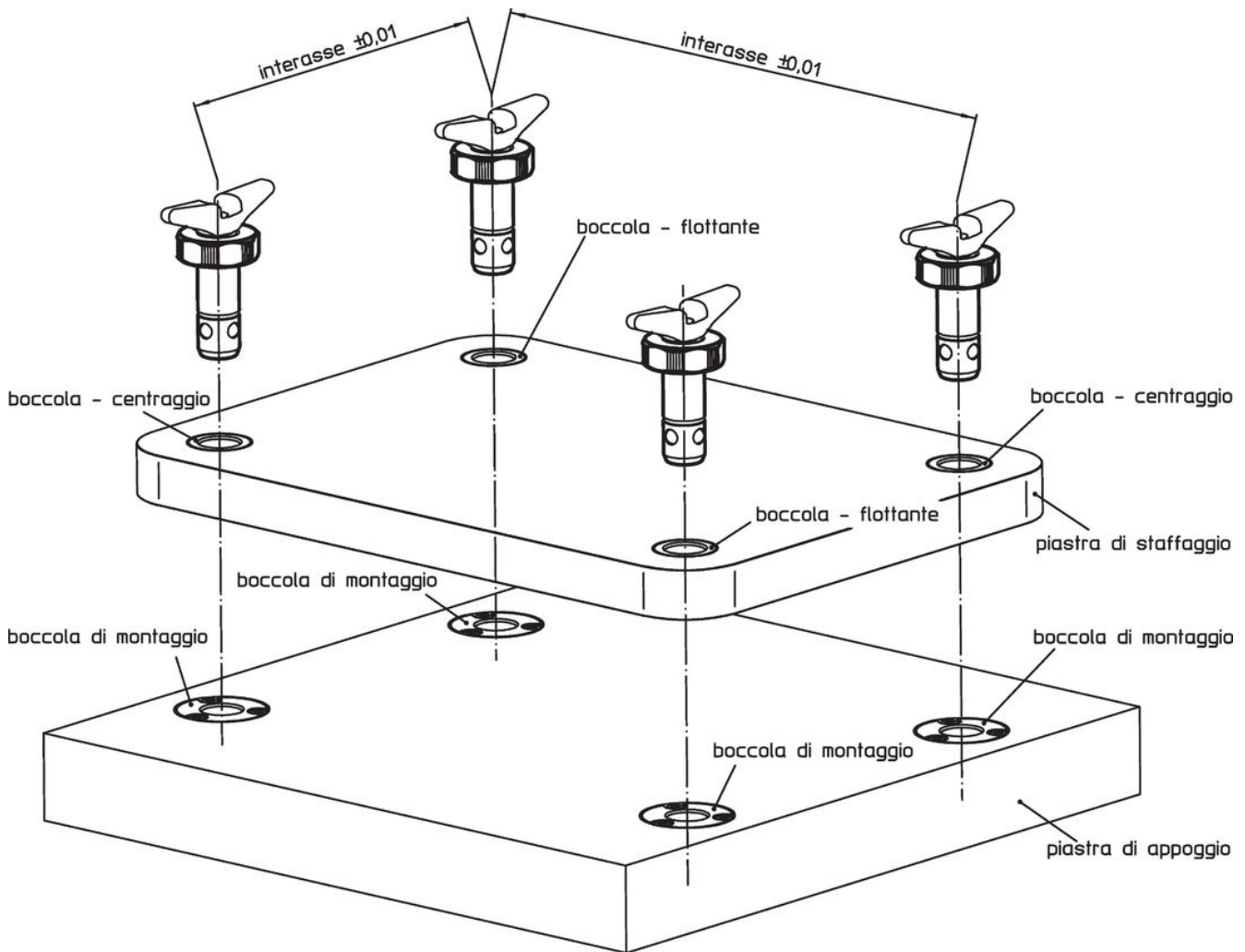


### Caratteristiche

Dimensioni									Per piastre base ±0,05	SW <sub>1</sub>	SW <sub>2</sub>	Forza di ritegno		Codice	
d <sub>1</sub>	l <sub>1</sub>	d <sub>2</sub>	d <sub>3</sub>	d <sub>4</sub>	l <sub>2</sub> ± 1	l <sub>3</sub>	s max.	[mm]							[mm]
-0,02 -0,05	+0,6														
acciaio inox															
20	30	23,6	40	M4	13,6	10	9	25	38	6	6	191	23111.0122		

Esempio di applicazione





## Conformità

### Conforme alla normativa RoHS

Conforme alla Direttiva 2011/65/UE e alla Direttiva 2015/863.

### Non contiene sostanze SVHC

Nessuna sostanza SVHC con più dello 0,1% p/p contenuto - elenco SVHC [REACH] aggiornato al 27.06.2024.

### Non contiene sostanze della Proposition 65

Nessuna sostanza contemplata nella Proposition 65

<https://www.P65Warnings.ca.gov/>

### Privo di minerali di conflitto

Questo prodotto non contiene sostanze designate come "minerali da conflitto" come tantalio, stagno, oro o tungsteno della Repubblica Democratica del Congo o dei paesi limitrofi.