

## Perni di centraggio e bloccaggio

23111.0027



### Descrizione prodotto

I perni di posizionamento e bloccaggio permettono rapidamente di serrare, chiudere, regolare, sostituire e fissare pezzi, piastre o attrezzature.

### Materiale

- Acciaio bonificato, brunito

### Funzionamento

Azionando la vite di serraggio, il perno di posizionamento viene centrato e bloccato grazie alle quattro sfere che agiscono nella apposita bussola di bloccaggio. La vite può essere azionata manualmente grazie ad una maniglia removibile (Cod. 23111.0900/.0902) oppure con una chiave esagonale.

### Maggiori informazioni

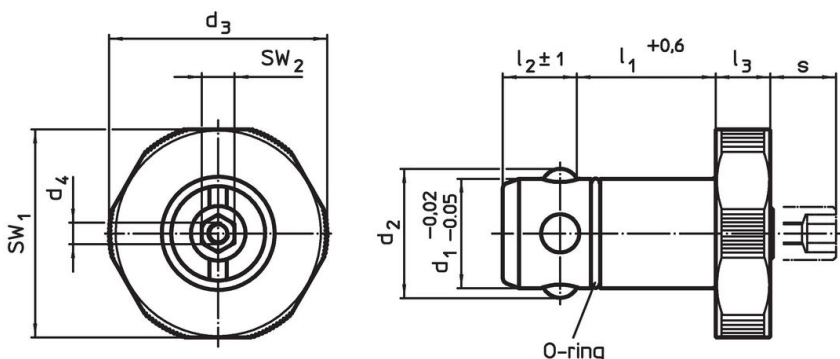
### Accessori

Sono disponibili le relative boccole.

### Altri prodotti

- Maniglie removibili, per perni di centraggio e bloccaggio
- Boccole, per perni di centraggio e bloccaggio
- Boccole di montaggio, per perni di centraggio e bloccaggio, ad incastro
- Boccole di montaggio, per perni di centraggio e bloccaggio, con montaggio a vite

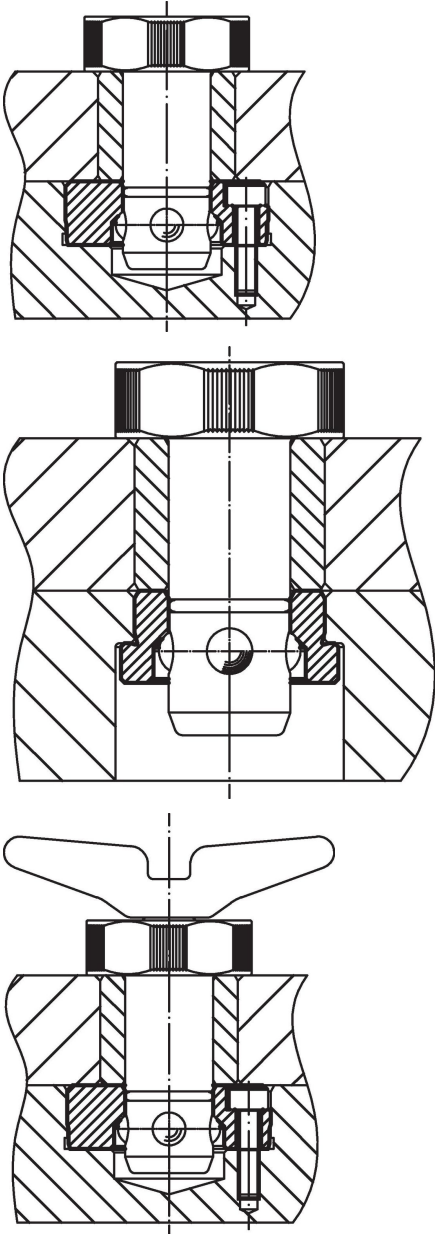
### Disegno

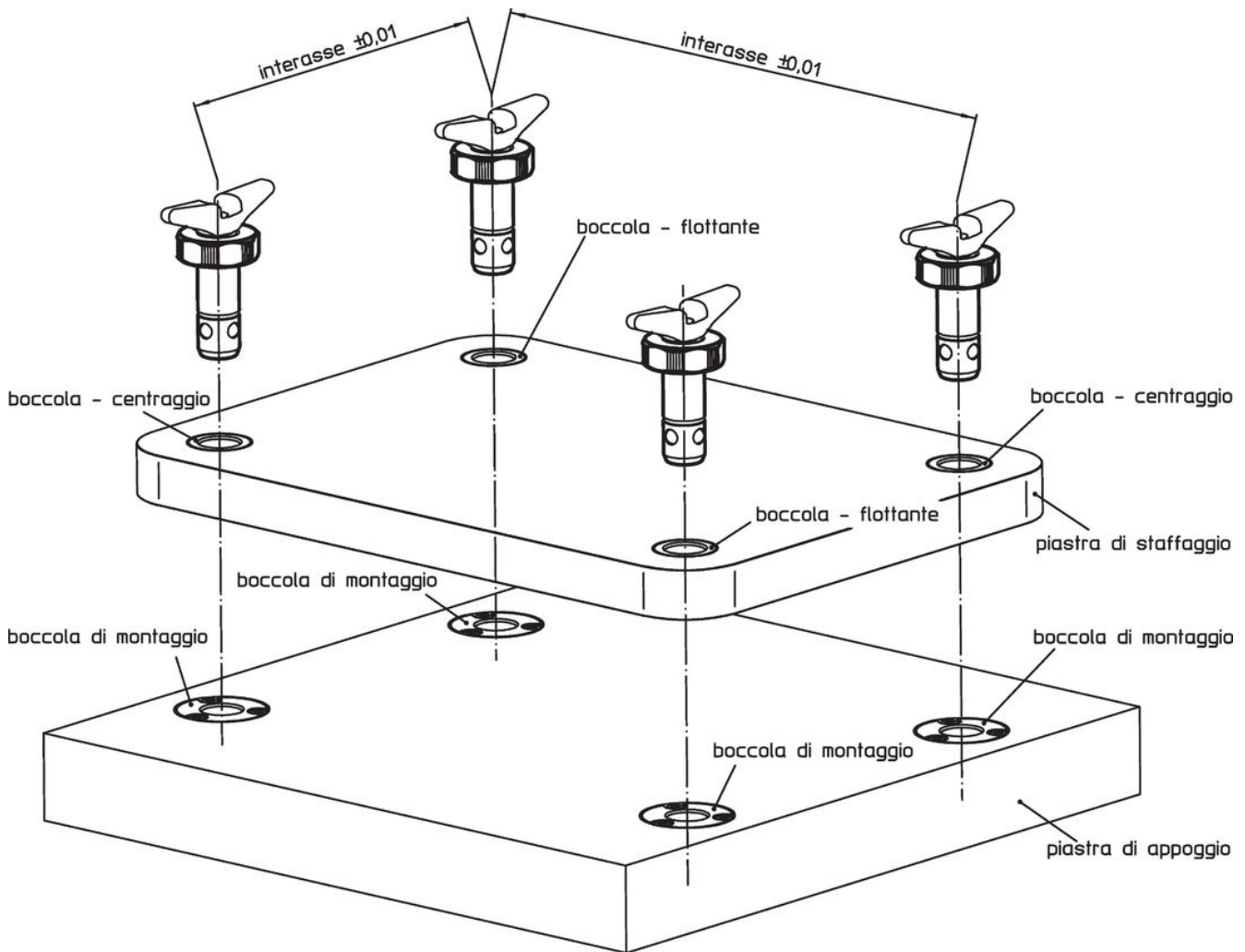


### Caratteristiche

Dimensioni									Per piastre base	SW <sub>1</sub>	SW <sub>2</sub>	Forza di ritegno		Codice
d <sub>1</sub>	l <sub>1</sub>	d <sub>2</sub>	d <sub>3</sub>	d <sub>4</sub>	l <sub>2</sub>	l <sub>3</sub>	s	±0,05						
-0,02 -0,05	+0,6				±1		max.		[mm]	[mm]	[mm]	[kN]	[g]	
[mm]														
<b>Acciaio bonificato</b>														
25	30	29	45	M4	18,6	10	9	25	43	10	8	287	<a href="#">23111.0027</a>	

Esempio di applicazione





## Conformità

### Conforme alla normativa RoHS

Contiene piombo - conforme alle eccezioni 6a / 6b / 6c.

### Contiene sostanze SVHC >0,1% p/p

Contiene piombo - elenco SVHC [REACH] aggiornato al 23.01.2024.

### Contiene sostanze della Proposition 65



L'esposizione al piombo può causare cancro e danni riproduttivi  
<https://www.P65Warnings.ca.gov/>

### Privo di minerali di conflitto

Questo prodotto non contiene sostanze designate come "minerali da conflitto" come tantalio, stagno, oro o tungsteno della Repubblica Democratica del Congo o dei paesi limitrofi.