

## Chiavette • con perno di centraggio

23110.0118



### Descrizione prodotto

Queste chiavette possono essere inserite tanto in fori di centraggio che in cave di orientamento e vengono, quindi, usate per allineare attrezzature e staffaggi su tavole di MU o pallets. Cambiando la chiavetta è possibile utilizzare l'attrezzo su tavole con diverse dimensioni di cava.

### Materiale

- Acciaio cementato, brunito e rettificato

### Disegno



### Caratteristiche

Dim. cava macchina b h6 [mm]	Dimensioni d <sub>1</sub> [mm]	Per viti ISO 4762		Codice	
		(Fig. 1)	(Fig. 2)		
18	30	M6	M8	45	
					23110.0118

### Esempio di applicazione

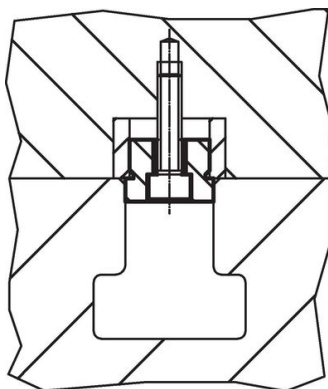


fig. 1

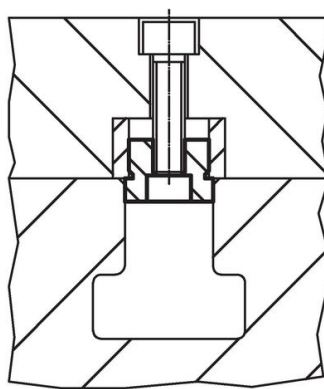


fig. 2

## Conformità

### Conforme alla normativa RoHS

Conforme alla Direttiva 2011/65/UE e alla Direttiva 2015/863.

### Non contiene sostanze SVHC

Nessuna sostanza SVHC con più dello 0,1% p/p contenuto - elenco SVHC [REACH] aggiornato al 27.06.2024.

### Non contiene sostanze della Proposition 65

Nessuna sostanza contemplata nella Proposition 65

<https://www.P65Warnings.ca.gov/>

### Privo di minerali di conflitto

Questo prodotto non contiene sostanze designate come "minerali da conflitto" come tantalio, stagno, oro o tungsteno della Repubblica Democratica del Congo o dei paesi limitrofi.