

Dadi di trascinamento • DIN 2079

23100.0045



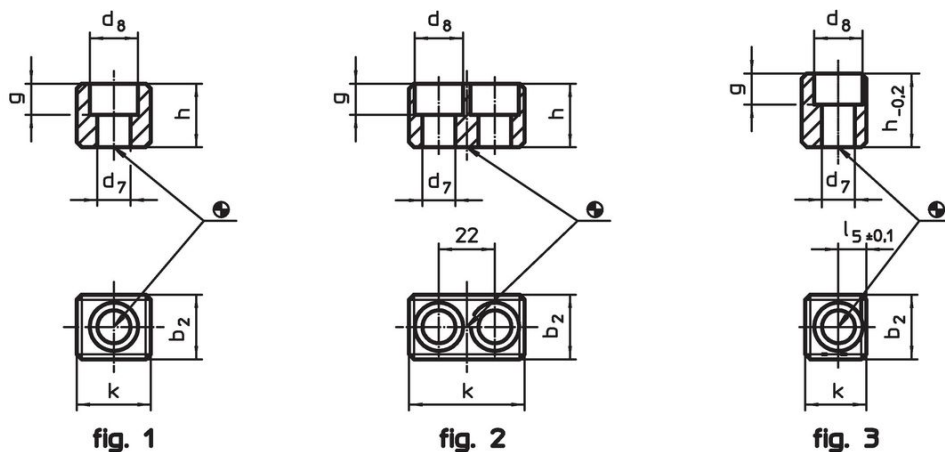
Descrizione prodotto

Questi blocchi di trasmissione sono fabbricati secondo DIN 2079.


Materiale

- Acciaio legato, cementato e temperato, brunito, rettificato

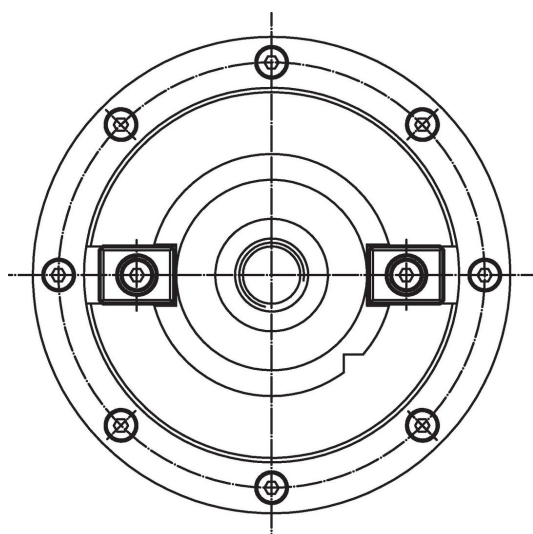
Disegno



Caratteristiche

Per mandrini grand.	Dimensioni						Per viti ISO 4762		Codice
	k	b ₂ h5	d ₇	d ₈	g	h			
Per mandrini da gr. 30 a gr. 60, forma A – Fig. 1									
45	19,5	19	8,4	13,5	8,3	19	M8 x 20	40	23100.0045

Esempio di applicazione



Conformità

Conforme alla normativa RoHS

Conforme alla Direttiva 2011/65/UE e alla Direttiva 2015/863.

Non contiene sostanze SVHC

Nessuna sostanza SVHC con più dello 0,1% p/p contenuto - elenco SVHC [REACH] aggiornato al 23.01.2024.

Non contiene sostanze della Proposition 65

Nessuna sostanza contemplata nella Proposition 65

<https://www.P65Warnings.ca.gov/>

Privo di minerali di conflitto

Questo prodotto non contiene sostanze designate come "minerali da conflitto" come tantalio, stagno, oro o tungsteno della Repubblica Democratica del Congo o dei paesi limitrofi.