

## Dadi esagonali • DIN 6330 (altezza 1,5 d)

23070.0030



### Descrizione prodotto

La parte sferica si accoppia alle rosette DIN 6319 (EH 23050.).  
Con questa combinazione di dado di fissaggio e sede conica, le superfici di bloccaggio non parallele possono essere compensate.

### Materiale

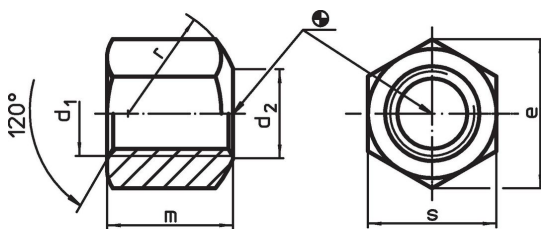
- Acciaio resistenza classe 10, fosfatato

### Maggiori informazioni

### Riferimenti

Per i valori delle coppie di serraggio, vedere appendice -Dati tecnici-

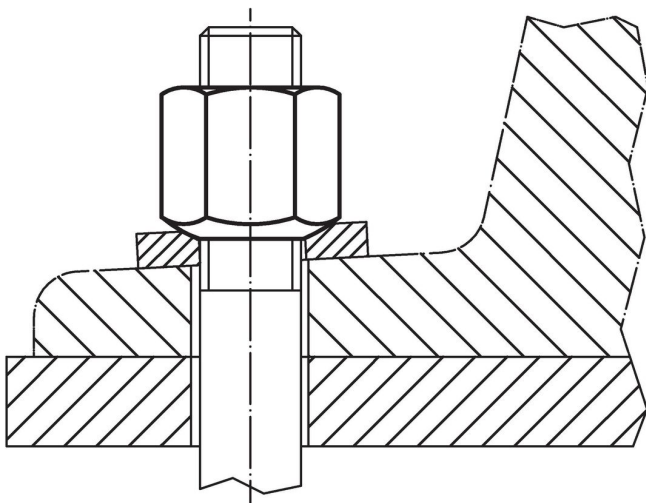
### Disegno



### Caratteristiche

| d <sub>1</sub>  | d <sub>2</sub> | Dimensioni |    |    |    | [g] | Codice     |
|---|----------------|------------|----|----|----|-----|------------|
|   |                | e          | m  | r  | s  |     |            |
| In acciaio da bonifica o acciaio inox. con estremità sferica forma B, Acciaio |                |            |    |    |    |     |            |
| M30   | 32             | 53,1       | 45 | 41 | 46 | 396 | 23070.0030 |

### Esempio di applicazione



## Conformità

### Conforme alla normativa RoHS

Conforme alla Direttiva 2011/65/UE e alla Direttiva 2015/863.

### Non contiene sostanze SVHC

Nessuna sostanza SVHC con più dello 0,1% p/p contenuto - elenco SVHC [REACH] aggiornato al 23.01.2024.

### Non contiene sostanze della Proposition 65

Nessuna sostanza contemplata nella Proposition 65  
<https://www.P65Warnings.ca.gov/>

### Privo di minerali di conflitto

Questo prodotto non contiene sostanze designate come "minerali da conflitto" come tantalio, stagno, oro o tungsteno della Repubblica Democratica del Congo o dei paesi limitrofi.