

## Gruppo rondelle sferiche / rosette coniche · analogo a DIN 6319

23050.0510



### Descrizione prodotto

La rondella sferica / rosetta conica è un componente fisso di rondella sferica a sedile conico che offre i seguenti vantaggi:

- Offre una sicurezza funzionale,
- Protegge contro la perdita accidentale dei componenti,
- Montaggio rapido e razionale,
- Gestione semplificata delle scorte,
- Raggio di rotazione max. 4°.

### Materiale

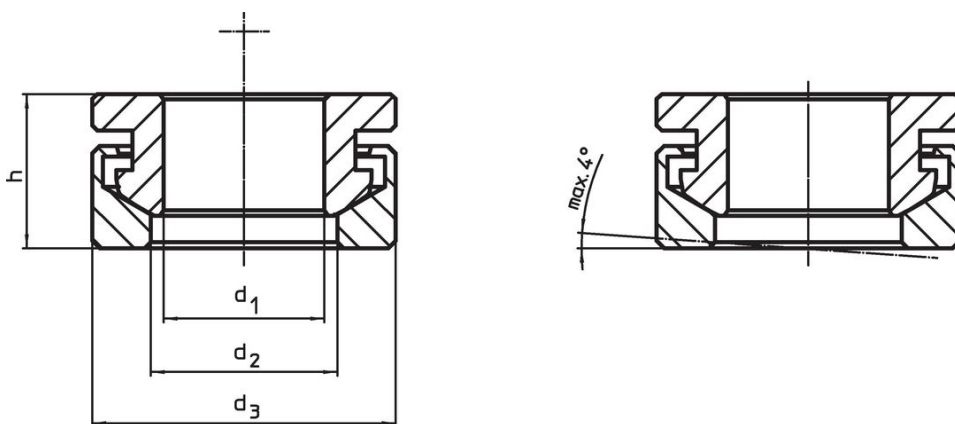
#### Rosetta conica

- Acciaio, bonificato

#### Rondella sferica

- Acciaio bonificato e temprato

### Disegno



### Caratteristiche

| Dimensioni   |       |       |      | Per viti<br>$d_6$ | Carico<br>solo statico<br>max. | Coppia per collegamenti a vite <sup>1)</sup><br>max. | [g] | Codice |            |
|--------------|-------|-------|------|-------------------|--------------------------------|--|-----|--------|------------|
| $d_1$<br>H13 | $d_2$ | $d_3$ | h    |                   |                                |  |     |        |            |
| [mm]         |       |       |      | [mm]              | [kN]                           | [Nm]   |     |        |            |
| 10,5         | 12    | 21    | 10,4 | 10                | M10                            | 26   | 46  | 17     | 23050.0510 |

<sup>1)</sup> Valore della coppia calcolata su viti con filettatura standard, considerare gli eventuali precarichi. Coefficiente di attrito  $\mu_{total}$  0,14.

## Esempio di applicazione



## Conformità

### Conforme alla normativa RoHS

Contiene piombo - conforme alle eccezioni 6a / 6b / 6c.

### Contiene sostanze SVHC >0,1% p/p

Contiene piombo - elenco SVHC [REACH] aggiornato al 27.06.2024.

### Contiene sostanze della Proposition 65



L'esposizione al piombo può causare cancro e danni riproduttivi  
<https://www.P65Warnings.ca.gov/>

### Privo di minerali di conflitto

Questo prodotto non contiene sostanze designate come "minerali da conflitto" come tantalio, stagno, oro o tungsteno della Repubblica Democratica del Congo o dei paesi limitrofi.