

Rondelle sferiche / Rosette coniche • DIN 6319

23050.0206



Descrizione prodotto

Rondelle sferiche / Rosette coniche vengono utilizzate per compensare superfici non piane.

Materiale

Rosetta conica

- Acciaio fosfatato al manganese

Assemblaggio

Le rosette esec. D servono per appoggi piani e rotondi.

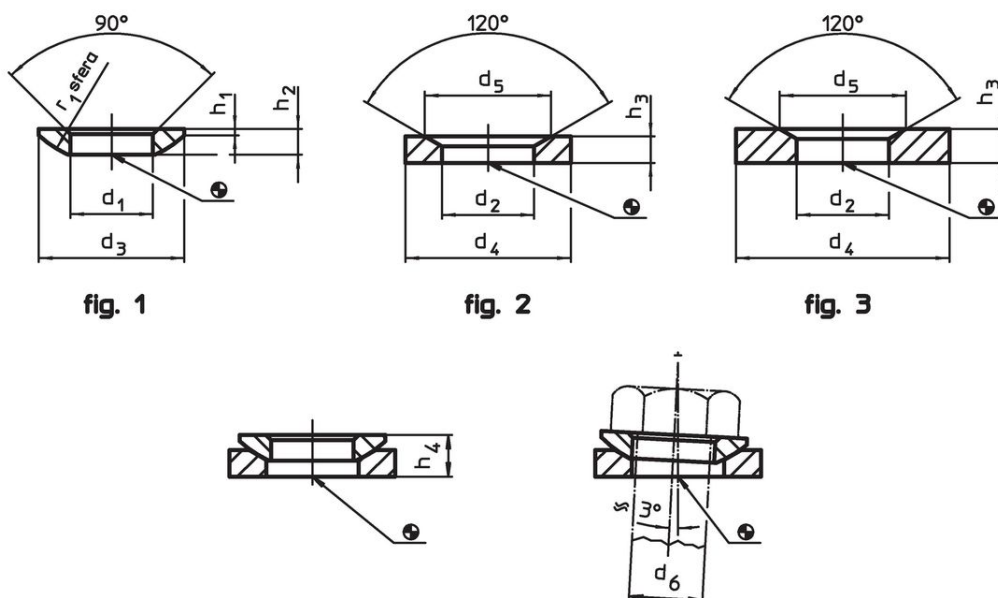
Per fori asolati è necessario usare le rosette esec. G.

Maggiori informazioni

Altri prodotti

- Rondelle sferiche / Rosette coniche, come DIN 6319, acciaio inox
- Dadi esagonali, DIN 6330 (altezza 1,5 d)

Disegno



Caratteristiche

Dimensioni				Per viti d_6	Carico solo statico max.	Coppia per collegamenti a vite ¹⁾ max.	Codice		
d_2 H13	d_4	d_5	h_3						
[mm]				[mm]	[kN]	[Nm]	[g]		
Rosetta conica, acciaio bonificato forma G – Fig. 3									
7,1	17	11	4	6	M6	9	10	5,6	23050.0206

¹⁾ Valore della coppia calcolata su viti con filettatura standard, considerare gli eventuali precarichi. Coefficiente di attrito μ_{total} 0,14.

Esempio di applicazione



Conformità

Conforme alla normativa RoHS

Contiene piombo - conforme alle eccezioni 6a / 6b / 6c.

Contiene sostanze SVHC >0,1% p/p

Contiene piombo - elenco SVHC [REACH] aggiornato al 27.06.2024.

Contiene sostanze della Proposition 65



L'esposizione al piombo può causare cancro e danni riproduttivi
<https://www.P65Warnings.ca.gov/>

Privo di minerali di conflitto

Questo prodotto non contiene sostanze designate come "minerali da conflitto" come tantalio, stagno, oro o tungsteno della Repubblica Democratica del Congo o dei paesi limitrofi.