

Rondelle sferiche / Rosette coniche • DIN 6319

23050.0016



Descrizione prodotto

Rondelle sferiche / Rosette coniche vengono utilizzate per compensare superfici non piane.

Materiale

Rondella sferica

- Acciaio bonificato, temprato, fosfatato al manganese

Assemblaggio

Le rosette esec. D servono per appoggi piani e rotondi.

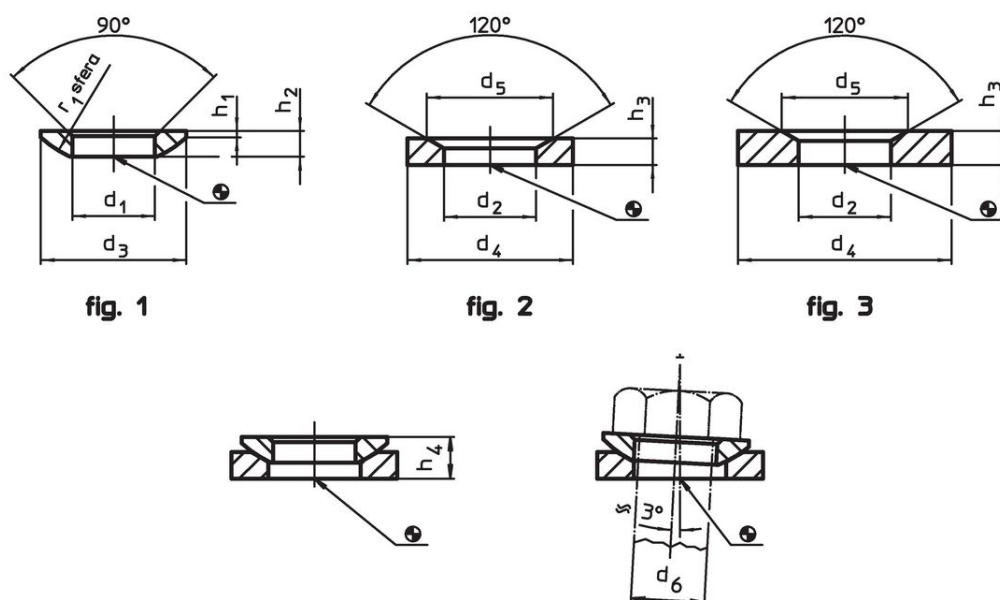
Per fori asolati è necessario usare le rosette esec. G.

Maggiori informazioni

Altri prodotti

- Rondelle sferiche / Rosette coniche, come DIN 6319, acciaio inox
- Dadi esagonali, DIN 6330 (altezza 1,5 d)

Disegno



Caratteristiche

| Dimensioni | | | | | | | Per viti d_6 | Carico solo statico max. | Coppia per collegamenti a vite ¹⁾ max. | [g] | Codice | |
|-----------------------------------------------------------------|-------|-------|-------|---------------------------------------|---------------------------------------|------|-------------------|--------------------------------|---------------------------------------------------------|-----|--------|------------|
| d_1 | d_3 | h_1 | h_2 | h_4 | r_1 | [mm] | | | | | | [kN] |
| H13 | | | | Con rosetta conica forma D ~ | Con rosetta conica forma G ~ | | | | | | | |
| [mm] | | | | | | | [mm] | [kN] | [Nm] | [g] | | |
| Rondelle sferiche, in acciaio cementato forma C – Fig. 1 | | | | | | | | | | | | |
| 17 | 30 | 1,3 | 5,3 | 9,6 | 10,4 | 22 | 16 | M16 | 73 | 206 | 13 | 23050.0016 |

¹⁾ Valore della coppia calcolata su viti con filettatura standard, considerare gli eventuali precarichi. Coefficiente di attrito μ_{total} 0,14.

Esempio di applicazione



Conformità

Conforme alla normativa RoHS

Conforme alla Direttiva 2011/65/UE e alla Direttiva 2015/863.

Non contiene sostanze SVHC

Nessuna sostanza SVHC con più dello 0,1% p/p contenuto - elenco SVHC [REACH] aggiornato al 27.06.2024.

Non contiene sostanze della Proposition 65

Nessuna sostanza contemplata nella Proposition 65

<https://www.P65Warnings.ca.gov/>

Privo di minerali di conflitto

Questo prodotto non contiene sostanze designate come "minerali da conflitto" come tantalio, stagno, oro o tungsteno della Repubblica Democratica del Congo o dei paesi limitrofi.