

## Dadi per cave a T • DIN 508 con fermo elastico

23010.0811



### Descrizione prodotto

L'elemento elastico incorporato nei dadi ne impedisce lo spostamento nella cava sia in orizzontale sia in verticale.

### Materiale

#### Sfera

- Acciaio da cuscinetti, temperato

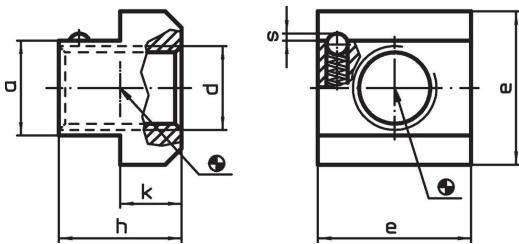
#### Cava a T

- Acciaio bonificato, temperato e brunito, qualità 10

#### Molla

- acciaio inox

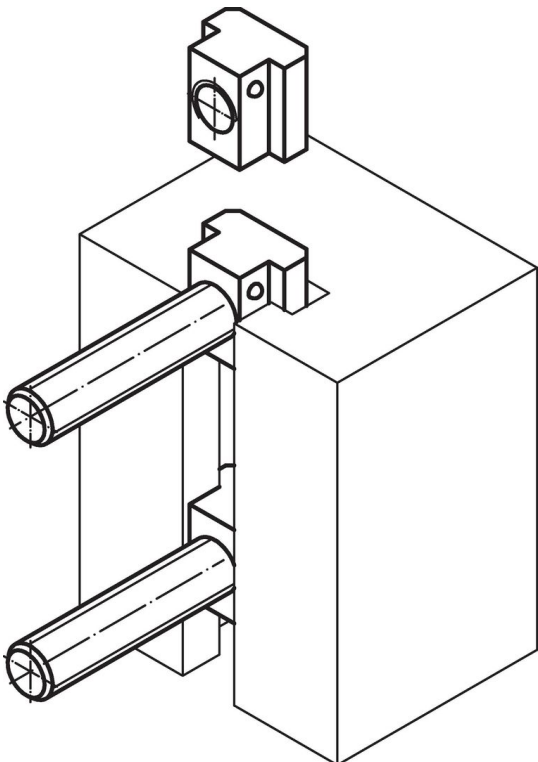
### Disegno



### Caratteristiche

Dimen- sione cava [mm]	d	a	Dimensioni [mm]				Spinta		[g]	Codice
			e	h	k	s	F <sub>1</sub> ~	F <sub>2</sub> ~		
10	M8	9,6	15	12	6	0,65	3,25	4,75	12	23010.0811

### Esempio di applicazione



## Conformità

### Conforme alla normativa RoHS

Conforme alla Direttiva 2011/65/UE e alla Direttiva 2015/863.

### Non contiene sostanze SVHC

Nessuna sostanza SVHC con più dello 0,1% p/p contenuto - elenco SVHC [REACH] aggiornato al 27.06.2024.

### Non contiene sostanze della Proposition 65

Nessuna sostanza contemplata nella Proposition 65

<https://www.P65Warnings.ca.gov/>

### Privo di minerali di conflitto

Questo prodotto non contiene sostanze designate come "minerali da conflitto" come tantalio, stagno, oro o tungsteno della Repubblica Democratica del Congo o dei paesi limitrofi.