

Boccole distanziali • per tappi ad espansione Expander con tirante allungato

22880.0430



Descrizione prodotto

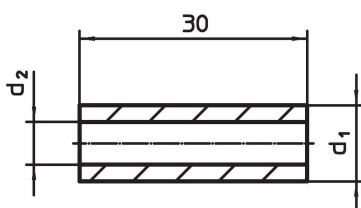
Utilizzati per il montaggio dei tappi ad espansione con tirante allungato.

Materiale


Corpo

- Acciaio bonificato e temprato

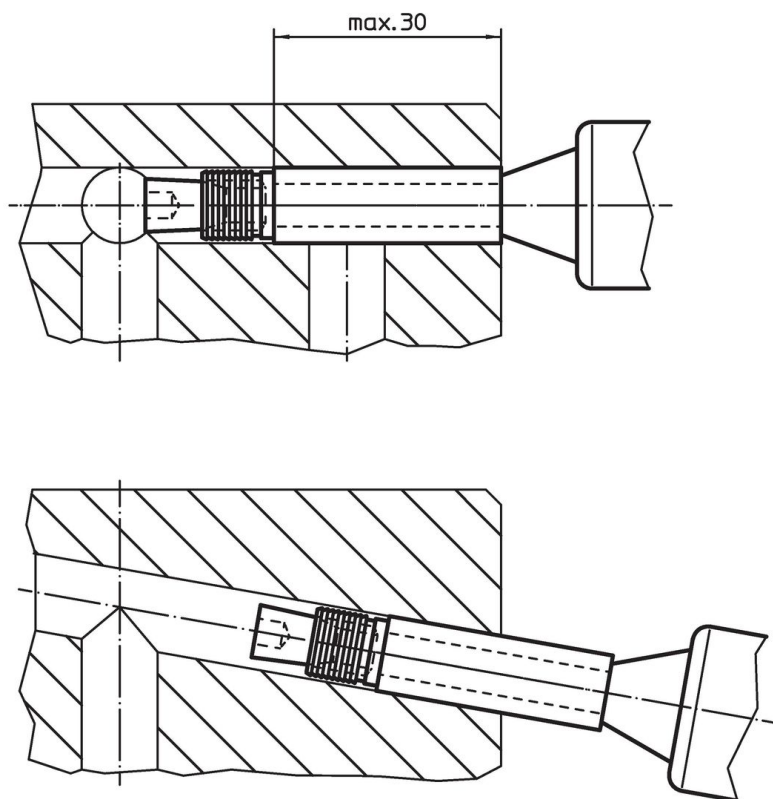
Disegno



Caratteristiche

Dimensioni			Codice
d ₁	d ₂		
10	5,6	12	22880.0430

Esempio di applicazione



Conformità

Conforme alla normativa RoHS

Conforme alla Direttiva 2011/65/UE e alla Direttiva 2015/863.

Non contiene sostanze SVHC

Nessuna sostanza SVHC con più dello 0,1% p/p contenuto - elenco SVHC [REACH] aggiornato al 23.01.2024.

Non contiene sostanze della Proposition 65

Nessuna sostanza contemplata nella Proposition 65

<https://www.P65Warnings.ca.gov/>

Privo di minerali di conflitto

Questo prodotto non contiene sostanze designate come "minerali da conflitto" come tantalio, stagno, oro o tungsteno della Repubblica Democratica del Congo o dei paesi limitrofi.