

Tappi ad espansione Expander® · con tirante allungato

22880.0417



Descrizione prodotto

I tappi ad espansione servono per chiudere velocemente, con sicurezza e a costi ridotti, i fori nelle applicazioni idrauliche, per es., nelle attrezzature di bloccaggio. La messa in opera dei tappi ad espansione con tirante, si effettua con l'apposito attrezzo di montaggio.

Il tappo e il tirante sono già preassemblati e quindi utilizzabili anche in processi automatici.

ATTENZIONE:

Se i tappi ad espansione con tirante vengono impiegati in fori ricavati da scanalature contigue, la pressione ammissibile di esercizio deve essere ridotta del 50%!

Verificare i dati tecnici nelle pagine successive.

Materiale

Corpo

- Acciaio bonificato e temprato, ricotto

Puntale

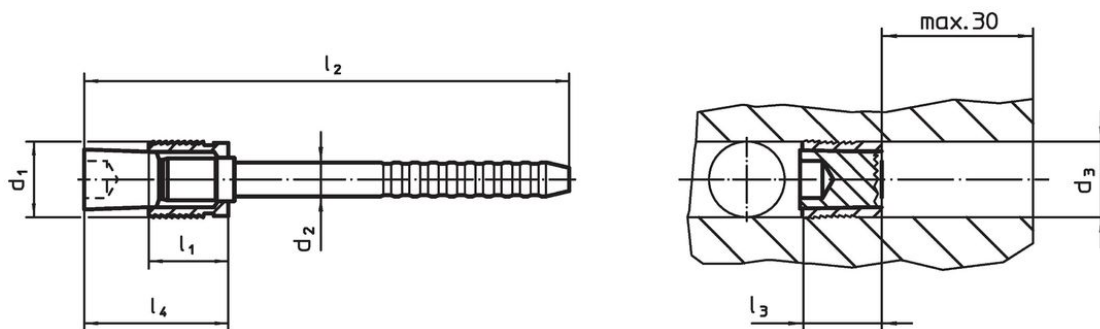
- Acciaio

Maggiori informazioni

Altri prodotti

- Boccole distanziali, per tappi ad espansione Expander® con tirante allungato
- Attrezzi di montaggio, per tappi a espansione Expander® con tirante

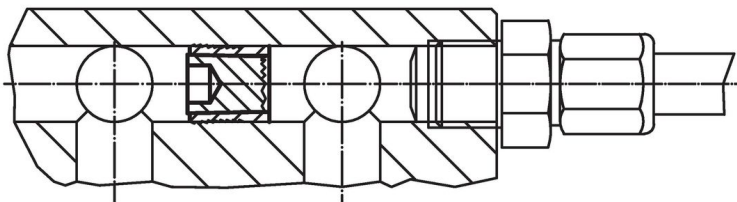
Disegno



Caratteristiche

| Dimensioni | | | | | | | [g] | Codice |
|----------------|----------------|------------------------------|----------------|----------------|------------------------|------------------------|-----|------------|
| d ₁ | d ₂ | d ₃ +0,12 0 | l ₁ | l ₂ | l ₃ max. | l ₄ max. | | |
| [mm] | | | | | | | | |
| 7 | 4,1 | 7 | 7,5 | 68 | 9 | 14 | 7,9 | 22880.0417 |

Esempio di applicazione



Pressioni di esercizio e collaudo per tappi ad espansione con tirante allungato

| Materiale di costruzione | ETG-100 AISI 1144 | C15Pb 1.0403 | GG-25 DIN 1691 | GGG-50 DIN 1693 | AlCuMg2 3.1354 | AlMgSiPb 3.0615 | G-AISI7Mg 3.2371 |
|---------------------------|------------------------------|-----------------|-------------------|--------------------|-------------------|--------------------|---------------------|
| d ₁ 4-10 mm | pressione di esercizio [bar] | | | | | | |
| | 500 | 500 | 500 | 500 | 500 | 450 | 450 |
| | pressione di collaudo [bar] | | | | | | |
| | 1600 | 1600 | 1600 | 1600 | 1600 | 1400 | 1400 |

Conformità

Conforme alla normativa RoHS

Contiene piombo - conforme alle eccezioni 6a / 6b / 6c.

Contiene sostanze SVHC >0,1% p/p

Contiene piombo - elenco SVHC [REACH] aggiornato al 23.01.2024.

Contiene sostanze della Proposition 65



L'esposizione al piombo può causare cancro e danni riproduttivi
<https://www.P65Warnings.ca.gov/>

Privo di minerali di conflitto

Questo prodotto non contiene sostanze designate come "minerali da conflitto" come tantalio, stagno, oro o tungsteno della Repubblica Democratica del Congo o dei paesi limitrofi.