

Tappi ad espansione Expander® · con tirante allungato

22880.0415



Descrizione prodotto

I tappi ad espansione servono per chiudere velocemente, con sicurezza e a costi ridotti, i fori nelle applicazioni idrauliche, per es., nelle attrezzature di bloccaggio.

La messa in opera dei tappi ad espansione con tirante, si effettua con l'apposito attrezzo di montaggio.

Il tappo e il tirante sono già preassemblati e quindi utilizzabili anche in processi automatici.

ATTENZIONE:

Se i tappi ad espansione con tirante vengono impiegati in fori ricavati da scanalature contigue, la pressione ammissibile di esercizio deve essere ridotta del 50%!

Verificare i dati tecnici nelle pagine successive.

Materiale

Corpo

- Acciaio bonificato e temprato, ricotto

Puntale

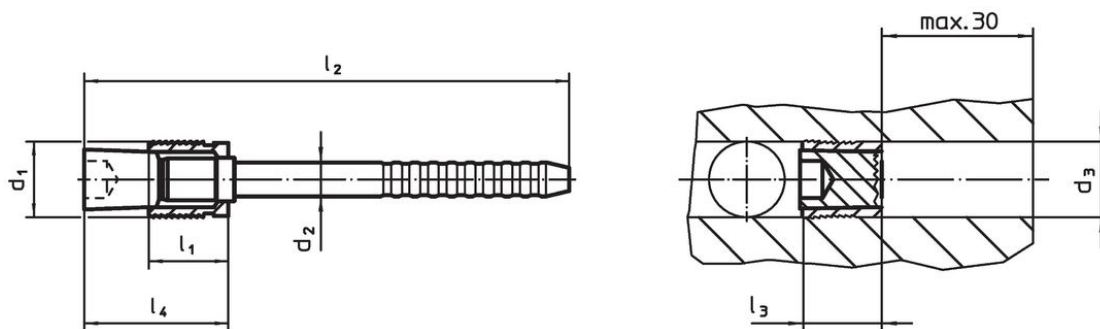
- Acciaio

Maggiori informazioni

Altri prodotti

- Boccole distanziali, per tappi ad espansione Expander® con tirante allungato
- Attrezzi di montaggio, per tappi a espansione Expander® con tirante

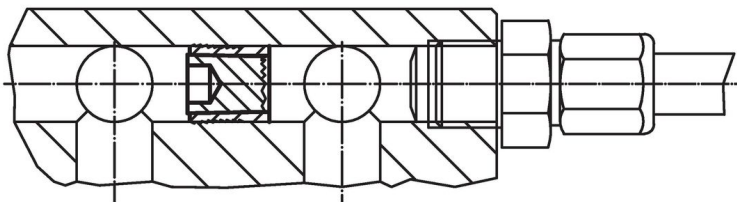
Disegno



Caratteristiche

Dimensioni							[g]	Codice
d ₁	d ₂	d ₃ +0,12 0	l ₁	l ₂	l ₃ max.	l ₄ max.		
5	3	5	5,5	71	7,5	10	4,3	22880.0415

Esempio di applicazione



Pressioni di esercizio e collaudo per tappi ad espansione con tirante allungato

Materiale di costruzione	ETG-100 AISI 1144	C15Pb 1.0403	GG-25 DIN 1691	GGG-50 DIN 1693	AlCuMg2 3.1354	AlMgSiPb 3.0615	G-AISI7Mg 3.2371
d ₁ 4-10 mm	pressione di esercizio [bar]						
	500	500	500	500	500	450	450
	pressione di collaudo [bar]						
	1600	1600	1600	1600	1600	1400	1400

Conformità

Conforme alla normativa RoHS

Contiene piombo - conforme alle eccezioni 6a / 6b / 6c.

Contiene sostanze SVHC >0,1% p/p

Contiene piombo - elenco SVHC [REACH] aggiornato al 27.06.2024.

Contiene sostanze della Proposition 65



L'esposizione al piombo può causare cancro e danni riproduttivi
<https://www.P65Warnings.ca.gov/>

Privo di minerali di conflitto

Questo prodotto non contiene sostanze designate come "minerali da conflitto" come tantalio, stagno, oro o tungsteno della Repubblica Democratica del Congo o dei paesi limitrofi.