

## Punzoni di montaggio • per tappi ad espansione Expander

22880.0170



### Descrizione prodotto

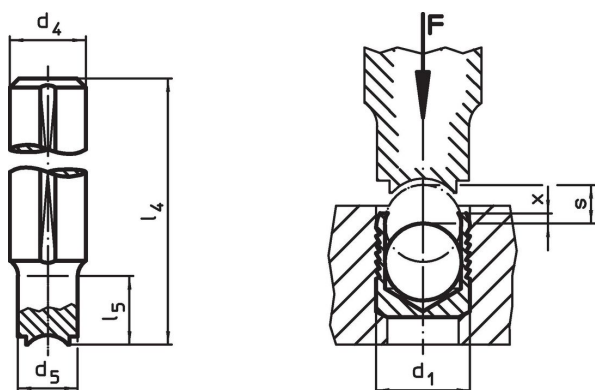
I tappi ad espansione servono per chiudere velocemente, con sicurezza e a costi ridotti, i fori nelle applicazioni idrauliche, per es., nelle attrezzature di bloccaggio. Il montaggio avviene forzando la sfera nel corpo mediante l'apposito punzone.

**Verificare i dati tecnici di applicazione nelle pagine successive.**

### Materiale

- Acciaio da utensili, bonificato

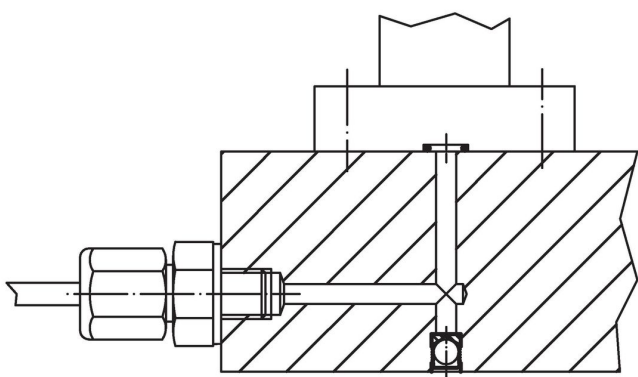
### Disegno



### Caratteristiche

d <sub>1</sub>	d <sub>4</sub> h9	d <sub>5</sub>	Dimensioni				[g]	Codice
			l <sub>4</sub>	l <sub>5</sub>	x ±0,2	s		
20	25	19,7	150	50	0,8	9	495	22880.0170

### Esempio di applicazione



## Conformità

### Conforme alla normativa RoHS

Conforme alla Direttiva 2011/65/UE e alla Direttiva 2015/863.

### Non contiene sostanze SVHC

Nessuna sostanza SVHC con più dello 0,1% p/p contenuto - elenco SVHC [REACH] aggiornato al 27.06.2024.

### Non contiene sostanze della Proposition 65

Nessuna sostanza contemplata nella Proposition 65

<https://www.P65Warnings.ca.gov/>

### Privo di minerali di conflitto

Questo prodotto non contiene sostanze designate come "minerali da conflitto" come tantalio, stagno, oro o tungsteno della Repubblica Democratica del Congo o dei paesi limitrofi.