

Punzoni di montaggio • per tappi ad espansione Expander

22880.0155



Descrizione prodotto

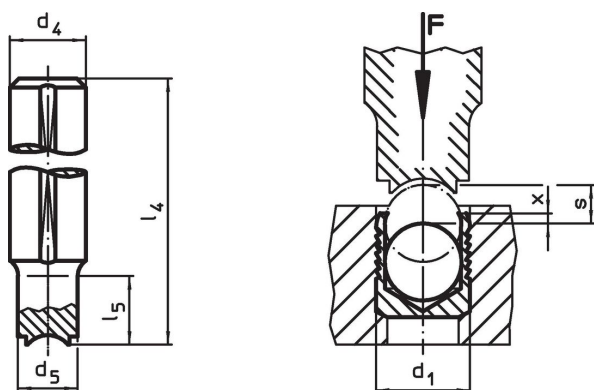
I tappi ad espansione servono per chiudere velocemente, con sicurezza e a costi ridotti, i fori nelle applicazioni idrauliche, per es., nelle attrezzature di bloccaggio. Il montaggio avviene forzando la sfera nel corpo mediante l'apposito punzone.

Verificare i dati tecnici di applicazione nelle pagine successive.

Materiale

- Acciaio da utensili, bonificato

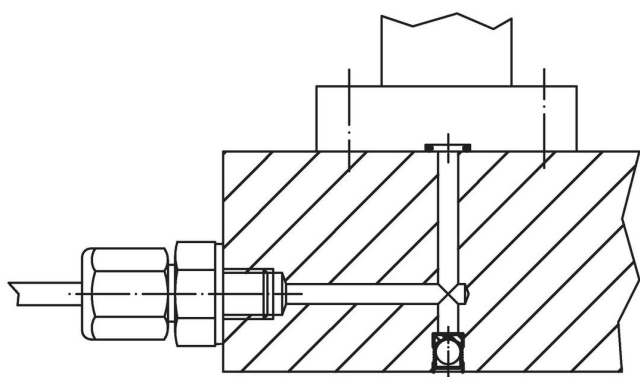
Disegno



Caratteristiche

| d ₁ | d ₄ h9 | d ₅ | Dimensioni | | | | [g] | Codice |
|----------------|----------------------|----------------|----------------|----------------|-----------|----|------------|--------|
| | | | l ₄ | l ₅ | x ±0,2 | s | | |
| 5 | 10 | 4,8 | 100 | 12 | 0,4 | 53 | 22880.0155 | |

Esempio di applicazione



Conformità

Conforme alla normativa RoHS

Conforme alla Direttiva 2011/65/UE e alla Direttiva 2015/863.

Non contiene sostanze SVHC

Nessuna sostanza SVHC con più dello 0,1% p/p contenuto - elenco SVHC [REACH] aggiornato al 27.06.2024.

Non contiene sostanze della Proposition 65

Nessuna sostanza contemplata nella Proposition 65
<https://www.P65Warnings.ca.gov/>

Privo di minerali di conflitto

Questo prodotto non contiene sostanze designate come "minerali da conflitto" come tantalio, stagno, oro o tungsteno della Repubblica Democratica del Congo o dei paesi limitrofi.