

## Tappi ad espansione Expander® · corpo e sfera in acciaio inox

22880.0084



### Descrizione prodotto

I tappi ad espansione servono per chiudere velocemente, con sicurezza e a costi ridotti, i fori nelle applicazioni idrauliche, per es., nelle attrezzature di bloccaggio. Il montaggio avviene forzando la sfera nel corpo mediante l'apposito punzone.

**Verificare i dati tecnici di applicazione nelle pagine successive.**

### Materiale

**Corpo**  
• Acciaio inox 1.4305

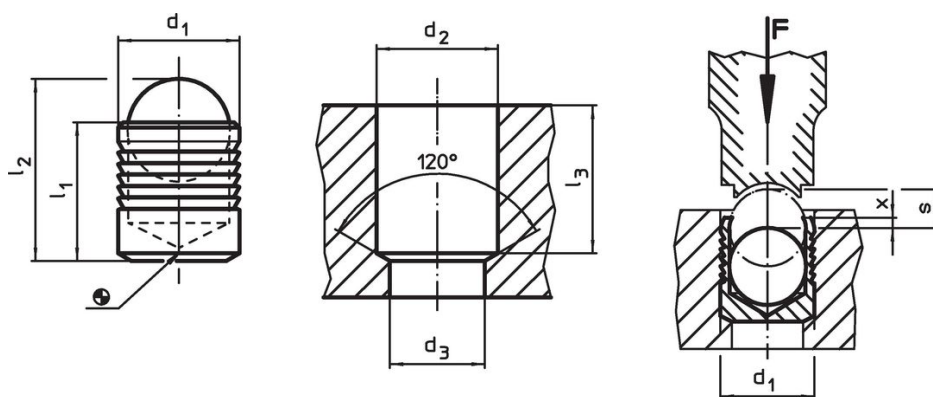
**Sfera**  
• Acciaio inox 1.4301

### Maggiori informazioni

#### Altri prodotti

- Tappi ad espansione Expander®, corpo in acciaio
- Tappi ad espansione Expander®, corpo inox
- Punzoni di montaggio, per tappi ad espansione Expander®

### Disegno



### Caratteristiche

Dimensioni								[g]	Codice
d <sub>1</sub>	l <sub>1</sub>	l <sub>2</sub>	d <sub>2</sub> +0,1	d <sub>3</sub> max.	l <sub>3</sub> min.	x ±0,2	s		
<b>corpo e sfera in acciaio inox</b>									
4	4	5,1	4	3,3	3,8	0,2	1,5	0,3	22880.0084

### Esempio di applicazione

Pressioni di esercizio e collaudo per tappi con corpo in acciaio inox 1.4305							
Materiale di costruzione	ETG-100 AISI 1144	C15Pb 1.0403	GG-25 DIN 1691	GGG-50 DIN 1693	AlCuMg2 3.1354	AlMgSiPb 3.0615	G-AISI7Mg 3.2371
d <sub>1</sub> 3-10 mm	pressione di esercizio [bar]						
	450	450	450	450	450	380	380
	pressione di collaudo [bar]						
	1400	1400	1400	1400	1400	1200	1200
d <sub>1</sub> 12-22 mm	pressione di esercizio [bar]						
	350	350	350	350	350	280	280
	pressione di collaudo [bar]						
	1150	1150	1150	1150	1150	900	900

## Conformità

### Conforme alla normativa RoHS

Conforme alla Direttiva 2011/65/UE e alla Direttiva 2015/863.

### Non contiene sostanze SVHC

Nessuna sostanza SVHC con più dello 0,1% p/p contenuto - elenco SVHC [REACH] aggiornato al 27.06.2024.

### Non contiene sostanze della Proposition 65

Nessuna sostanza contemplata nella Proposition 65

<https://www.P65Warnings.ca.gov/>

### Privo di minerali di conflitto

Questo prodotto non contiene sostanze designate come "minerali da conflitto" come tantalio, stagno, oro o tungsteno della Repubblica Democratica del Congo o dei paesi limitrofi.