

Tappi ad espansione Expander® · corpo inox

22880.0059



Descrizione prodotto

I tappi ad espansione servono per chiudere velocemente, con sicurezza e a costi ridotti, i fori nelle applicazioni idrauliche, per es., nelle attrezzature di bloccaggio. Il montaggio avviene forzando la sfera nel corpo mediante l'apposito punzone.

Verificare i dati tecnici di applicazione nelle pagine successive.

Materiale

Corpo

- Acciaio inox 1.4305

Sfera

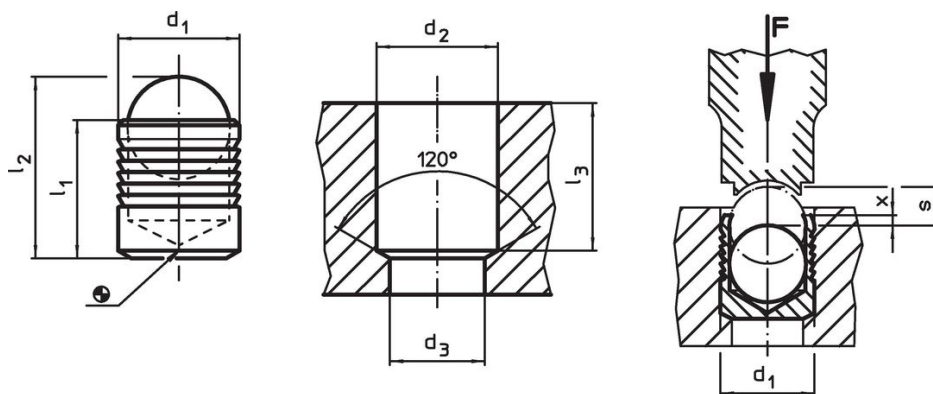
- Acciaio da cuscinetti, bonificato, normalizzato

Maggiori informazioni

Altri prodotti

- Tappi ad espansione Expander®, corpo in acciaio
- Tappi ad espansione Expander®, corpo e sfera in acciaio inox
- Punzoni di montaggio, per tappi ad espansione Expander®

Disegno



Caratteristiche

| Dimensioni | | | | | | | | | [g] | Codice |
|---|----------------|---------------------|------------------------|------------------------|------------------------|-----------|---|-----|------------|--------|
| d ₁ | l ₁ | l ₂ ~ | d ₂ +0,1 | d ₃ max. | l ₃ min. | x ±0,2 | s | | | |
| Corpo in acciaio inox, sfera in acciaio | | | | | | | | | | |
| 9 | 10 | 13,7 | 9 | 8,4 | 9,8 | 0,4 | 4 | 4,5 | 22880.0059 | |

Esempio di applicazione

Pressioni di esercizio e collaudo per tappi con corpo in acciaio inox 1.4305

| Materiale di costruzione | ETG-100 AISI 1144 | C15Pb 1.0403 | GG-25 DIN 1691 | GGG-50 DIN 1693 | AlCuMg2 3.1354 | AlMgSiPb 3.0615 | G-AISI7Mg 3.2371 |
|----------------------------|------------------------------|-----------------|-------------------|--------------------|-------------------|--------------------|---------------------|
| d ₁ 3-10 mm | pressione di esercizio [bar] | | | | | | |
| | 450 | 450 | 450 | 450 | 450 | 380 | 380 |
| | pressione di collaudo [bar] | | | | | | |
| | 1400 | 1400 | 1400 | 1400 | 1400 | 1200 | 1200 |
| d ₁ 12-22 mm | pressione di esercizio [bar] | | | | | | |
| | 350 | 350 | 350 | 350 | 350 | 280 | 280 |
| | pressione di collaudo [bar] | | | | | | |
| | 1150 | 1150 | 1150 | 1150 | 1150 | 900 | 900 |

Conformità

Conforme alla normativa RoHS

Conforme alla Direttiva 2011/65/UE e alla Direttiva 2015/863.

Non contiene sostanze SVHC

Nessuna sostanza SVHC con più dello 0,1% p/p contenuto - elenco SVHC [REACH] aggiornato al 27.06.2024.

Non contiene sostanze della Proposition 65

Nessuna sostanza contemplata nella Proposition 65
<https://www.P65Warnings.ca.gov/>

Privo di minerali di conflitto

Questo prodotto non contiene sostanze designate come "minerali da conflitto" come tantalio, stagno, oro o tungsteno della Repubblica Democratica del Congo o dei paesi limitrofi.