

Tappi ad espansione Expander® · corpo in acciaio

22880.0022



Descrizione prodotto

I tappi ad espansione servono per chiudere velocemente, con sicurezza e a costi ridotti, i fori nelle applicazioni idrauliche, per es., nelle attrezzature di bloccaggio. Il montaggio avviene forzando la sfera nel corpo mediante l'apposito punzone.

Verificare i dati tecnici di applicazione nelle pagine successive.

Materiale

Corpo

- Acciaio bonificato e temprato, zincato, passivato a spessore

Sfera

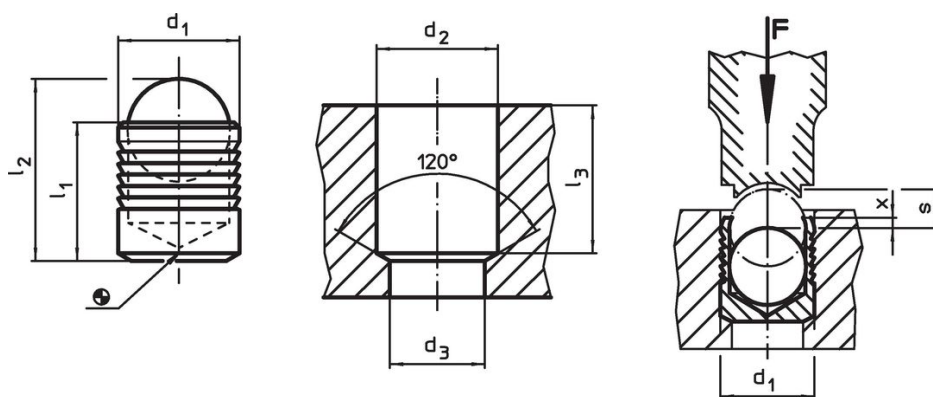
- Acciaio da cuscinetti, bonificato, normalizzato

Maggiori informazioni

Altri prodotti

- Tappi ad espansione Expander®, corpo inox
- Tappi ad espansione Expander®, corpo e sfera in acciaio inox
- Punzoni di montaggio, per tappi ad espansione Expander®

Disegno



Caratteristiche

Dimensioni								[g]	Codice
d ₁	l ₁	l ₂ ~	d ₂ +0,1	d ₃ max.	l ₃ min.	x ±0,2	s		
22	25	34,2	22	20,7	24,5	0,8	10	58	22880.0022

Esempio di applicazione

Pressioni di esercizio e collaudo per tappi con corpo in acciaio 1.0403

Materiale di costruzione	ETG-100 AISI 1144	C15Pb 1.0403	GG-25 DIN 1691	GGG-50 DIN 1693	AlCuMg2 3.1354	AlMgSiPb 3.0615	G-AISI7Mg 3.2371
d ₁ 4-10 mm	pressione di esercizio [bar]						
	350	350	350	350	350	320	320
d ₁ 12-22 mm	pressione di collaudo [bar]						
	1100	1100	1100	1100	1100	1000	1000
d ₁ 4-10 mm	pressione di esercizio [bar]						
	280	280	280	280	280	250	250
d ₁ 12-22 mm	pressione di collaudo [bar]						
	900	900	900	900	900	800	800

Conformità

Conforme alla normativa RoHS

Contiene piombo - conforme alle eccezioni 6a / 6b / 6c.

Contiene sostanze SVHC >0,1% p/p

Contiene piombo - elenco SVHC [REACH] aggiornato al 23.01.2024.

Contiene sostanze della Proposition 65



L'esposizione al piombo può causare cancro e danni riproduttivi
<https://www.P65Warnings.ca.gov/>

Privo di minerali di conflitto

Questo prodotto non contiene sostanze designate come "minerali da conflitto" come tantalio, stagno, oro o tungsteno della Repubblica Democratica del Congo o dei paesi limitrofi.