

## Spie olio 22860.0150



### Descrizione prodotto

Le spie olio possono essere utilizzate per il controllo di livello in serbatoi senza sovrappressione.

#### Materiale

##### Guarnizione

- Resistente a olii e benzina

##### Schermo

- Plastica, bianca

##### Ghiera

- Alluminio Al

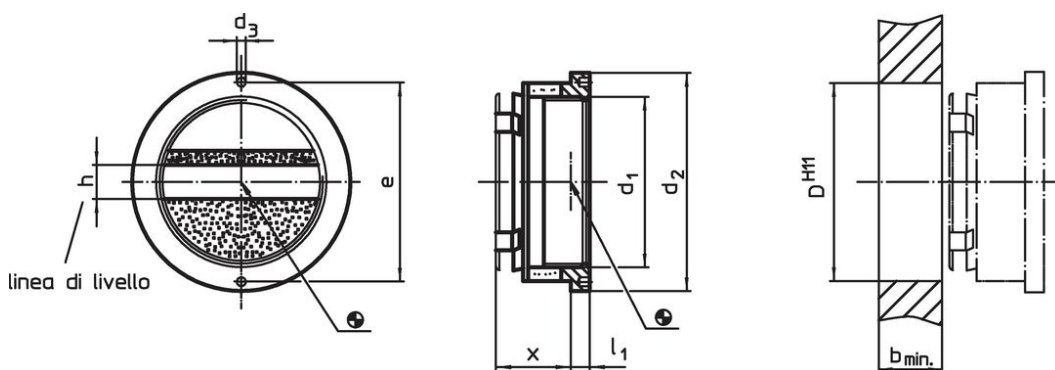
##### Lente

- Plexiglas (PMMA) cristallino

#### Assemblaggio

Montate in fori lisci tolleranza H11. Il serraggio avviene ruotando la ghiera.


### Disegno



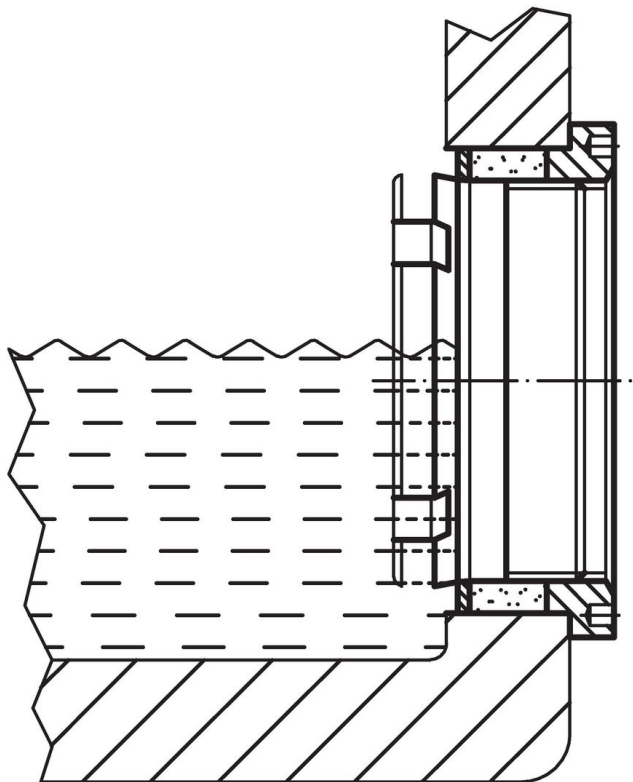
### Caratteristiche

Grand. (Ø lente) d <sub>1</sub>	Dimensioni							Foro di ricezione D H11 [mm]	Temperatura		Peso [g]	Codice
	d <sub>2</sub>	d <sub>3</sub>	x ~	l <sub>1</sub>	b min.	h	e		min.	max.		
Con linee di livello												
50	64	3	22	5,5	14	10	58,5	58	-20	70	85	22860.0150

### Accessori

Grand. (Ø lente) d <sub>1</sub>	Dimensioni d h9 [mm]	e	Peso [g]	Codice	
Attrezzo di montaggio					
	50	2,8	58,5	49	22860.0850

## Esempio di applicazione



## Conformità

### Conforme alla normativa RoHS

Conforme alla Direttiva 2011/65/UE e alla Direttiva 2015/863.

### Non contiene sostanze SVHC

Nessuna sostanza SVHC con più dello 0,1% p/p contenuto - elenco SVHC [REACH] aggiornato al 27.06.2024.

### Non contiene sostanze della Proposition 65

Nessuna sostanza contemplata nella Proposition 65  
<https://www.P65Warnings.ca.gov/>

### Privo di minerali di conflitto

Questo prodotto non contiene sostanze designate come "minerali da conflitto" come tantalio, stagno, oro o tungsteno della Repubblica Democratica del Congo o dei paesi limitrofi.