

Trasmettitore Radio • per unità di monitoraggio

22810.9010



Descrizione prodotto

Per il trasferimento senza cavi del segnale dall'unità di monitoraggio.
Il trasmettitore radio è installato vicino all'unità di monitoraggio ed è collegato ad essa tramite una presa. Il trasmettitore rende disponibile il segnale via radio e non richiede un ulteriore collegamento via cavo. l'alimentazione è fornita da una batteria.
Il trasmettitore radio soddisfa i requisiti della classe di protezione IP 67 (materiale robusto) ed è quindi adatto per l'uso con lubrificanti ed emulsioni.
Frequenza: 868.3 MHz (EU, Svizzera)
Altre frequenze disponibili a richiesta.

Maggiori informazioni

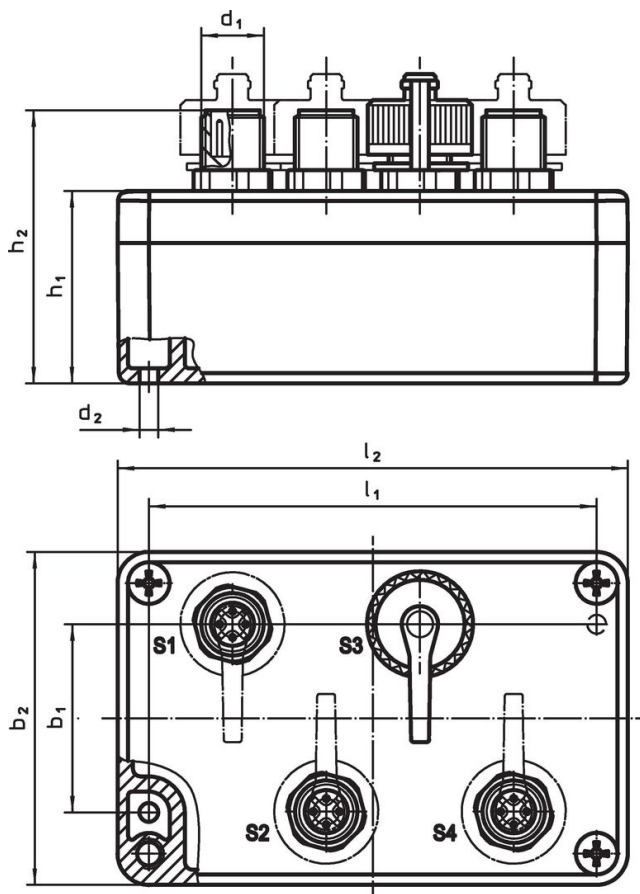
Note

Una batteria AA (da 3.6 V) è inclusa nella dotazione fornita.
Ulteriori informazioni su richiesta.

Altri prodotti

- Ricevitore Radio, per unità di monitoraggio



Disegno



Caratteristiche

Dimensioni									Per Codice	[g]	Codice
l_2	b_2	h_2	b_1	d_1	d_2	h_1	l_1				
[mm]											
Trasmettitore radio universale con cappucci protettivi											
98	64	52,5	36	M12 x 1	4,5	37	86	22810.0008 / .0012	288	22810.9010	

Accessori

	 [g]	Codice
Cappuccio protettivo		
	4,9	22810.9011

Conformità

Conforme alla normativa RoHS

Conforme alla Direttiva 2011/65/UE e alla Direttiva 2015/863.

Non contiene sostanze SVHC

Nessuna sostanza SVHC con più dello 0,1% p/p contenuto - elenco SVHC [REACH] aggiornato al 23.01.2024.

Non contiene sostanze della Proposition 65

Nessuna sostanza contemplata nella Proposition 65

<https://www.P65Warnings.ca.gov/>

Privo di minerali di conflitto

Questo prodotto non contiene sostanze designate come "minerali da conflitto" come tantalio, stagno, oro o tungsteno della Repubblica Democratica del Congo o dei paesi limitrofi.