

Grani di bloccaggio • con puntale in ottone

22760.0464



Descrizione prodotto

Per fissare o bloccare assi filettati, alberi oppure pezzi dalla superficie deteriorabile.

Materiale

Piattello

- Ottone

Vite

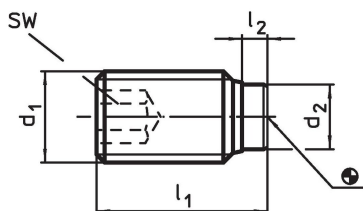
- Acciaio inox 1.4305

Maggiori informazioni

Altri prodotti

- Grani di bloccaggio, con puntale in plastica

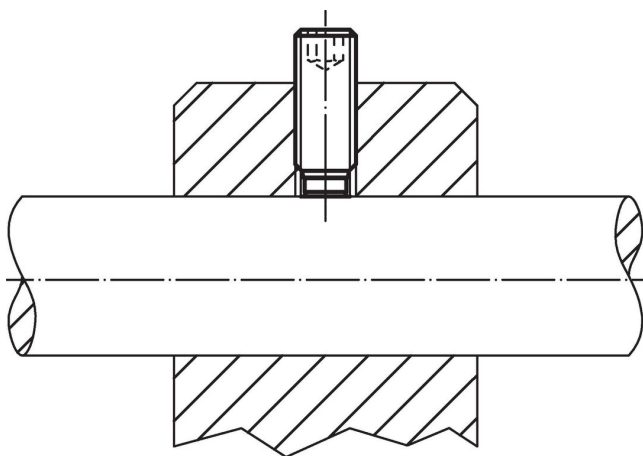
Disegno



Caratteristiche

| Dimensioni | | | | SW | 🌡️ max. [°C] | 🏋️ [g] | Codice |
|----------------|----------------|----------------|----------------|------|--------------------|-----------|------------|
| d ₁ | l ₁ | l ₂ | d ₂ | [mm] | | | |
| acciaio inox | | | | | | | |
| M6 | 17,5 | 1,9 | 4 | 3 | 250 | 2,5 | 22760.0464 |

Esempio di applicazione



Conformità

Conforme alla normativa RoHS

Contiene piombo - conforme alle eccezioni 6a / 6b / 6c.

Contiene sostanze SVHC >0,1% p/p

Contiene piombo - elenco SVHC [REACH] aggiornato al 27.06.2024.

Contiene sostanze della Proposition 65



L'esposizione al piombo può causare cancro e danni riproduttivi
<https://www.P65Warnings.ca.gov/>

Privo di minerali di conflitto

Questo prodotto non contiene sostanze designate come "minerali da conflitto" come tantalio, stagno, oro o tungsteno della Repubblica Democratica del Congo o dei paesi limitrofi.