

## Grani di bloccaggio • con puntale in ottone

22760.0042



### Descrizione prodotto

Per fissare o bloccare assi filettati, alberi oppure pezzi dalla superficie deteriorabile.

### Materiale

#### Piattello

- Ottone

#### Vite

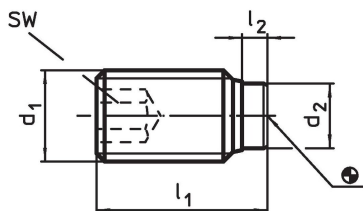
- Acciaio bonificato, 1200 ±100 N/mm<sup>2</sup>

### Maggiori informazioni

#### Altri prodotti

- Grani di bloccaggio, con puntale in plastica

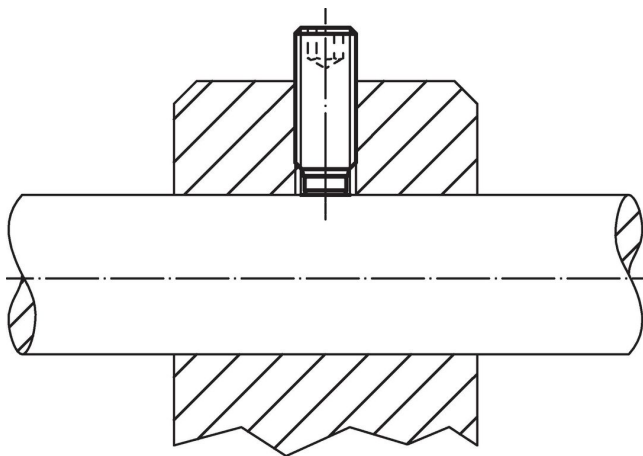
### Disegno



### Caratteristiche

Dimensioni				SW	max.		Codice
d <sub>1</sub>	l <sub>1</sub>	l <sub>2</sub>	d <sub>2</sub>	[mm]	[°C]	[g]	
M4	6,5	1,2	2,5	2	250	0,3	22760.0042

### Esempio di applicazione



## Conformità

### Conforme alla normativa RoHS

Contiene piombo - conforme alle eccezioni 6a / 6b / 6c.

### Contiene sostanze SVHC >0,1% p/p

Contiene piombo - elenco SVHC [REACH] aggiornato al 27.06.2024.

### Contiene sostanze della Proposition 65



L'esposizione al piombo può causare cancro e danni riproduttivi  
<https://www.P65Warnings.ca.gov/>

### Privo di minerali di conflitto

Questo prodotto non contiene sostanze designate come "minerali da conflitto" come tantalio, stagno, oro o tungsteno della Repubblica Democratica del Congo o dei paesi limitrofi.