

## Sfere portanti • avvitabili

22752.0061



### Descrizione prodotto

Per il posizionamento e l'allineamento dei pezzi.  
La sfera può rotolare in modo sicuro e la superficie del pezzo è protetta.  
A temperature > 20°C, la figura portante diminuisce linearmente. (Esempio: a 90°C la capacità di carico è del 60% massimo)

### Materiale

#### Cuscinetto

- Plastica

#### Sfera

- Acciaio da cuscinetti, temperato

#### Vite

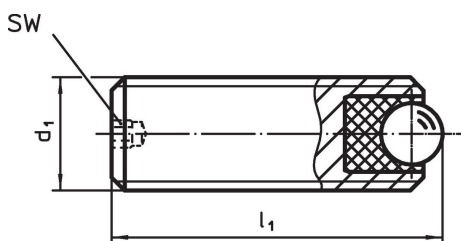
- Acciaio automatico, brunito

### Maggiori informazioni

#### Note

Esecuzioni speciali a richiesta.

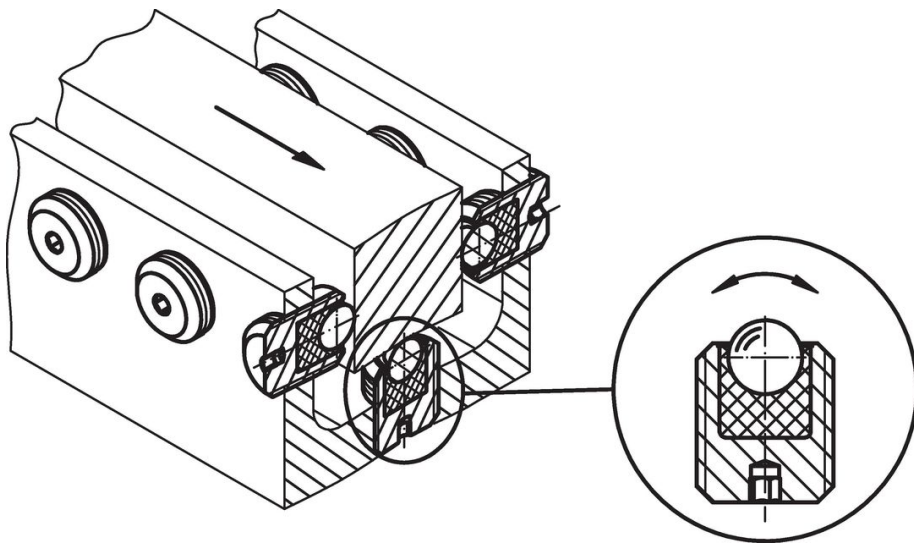
### Disegno



### Caratteristiche

Dimensioni			SW	Figura portante statica $C_0$	Coppia di serraggio max.	Temperatura		Peso	Codice
$d_1$	$l_1$	Diametro sfera				min.	max.		
[mm]			[mm]	[N]	[Nm]	[°C]			
Acciaio automatico									
M6	8	2,5	1,5	172	0,11	-50	90	1	22752.0061

### Esempio di applicazione



## Conformità

### Conforme alla normativa RoHS

Contiene piombo - conforme alle eccezioni 6a / 6b / 6c.

### Contiene sostanze SVHC >0,1% p/p

Contiene piombo - elenco SVHC [REACH] aggiornato al 23.01.2024.

### Contiene sostanze della Proposition 65



L'esposizione al piombo può causare cancro e danni riproduttivi  
<https://www.P65Warnings.ca.gov/>

### Privo di minerali di conflitto

Questo prodotto non contiene sostanze designate come "minerali da conflitto" come tantalio, stagno, oro o tungsteno della Repubblica Democratica del Congo o dei paesi limitrofi.